

限位开关 AZ-8 系列

特点

- 专为狭小安装空间设计
- 金属本体、塑料上盖
- 有众多不同的头部可选用
- 自带橡胶电缆头使得接线更方便快捷
- 常闭触点具有强制分离功能
- 该改进型产品电流负载能力提升到10A
- 可选M12电缆头

动作特性定义

- | | |
|--------|---------------|
| OF 动作力 | PT 动作行程 (预行程) |
| RF 复位力 | MD 距差 |
| OT 超行程 | OP 动作位置 |
| TT 总行程 | PO 绝对开离位置 |

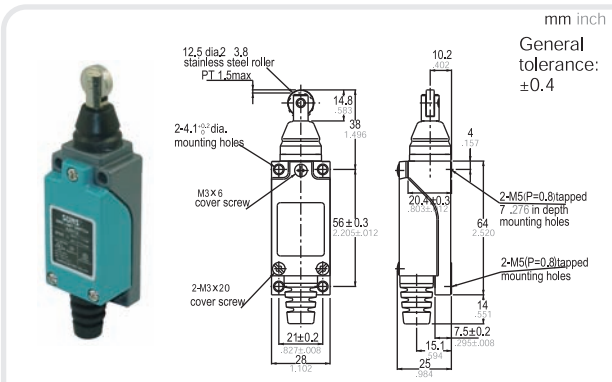
规格

操作速度	0.05mm-2m/sec
操作频率	机械 120ops/min ; 电气 30 ops/min
绝缘电阻	>100MΩ@500V DC
接点电阻	<25mΩ (初值)
额定电流/电压	10A/250V AC (EN60947-5-1)
耐压值	同级端子间1000VAC 50/60Hz 1分钟 端子对地或对无载金属间2000VAC 50/60Hz 1分钟
寿命	机械 1×10 ⁷ 次 电气 5×10 ⁵ 次
环境温度	-20~+70°C (-4~158°F) 不结冰
湿度	< 95%RH
保护等级	IP65

安装尺寸 单位: mm

<p>mm inch General tolerance: ±0.4</p>	<p>mm inch General tolerance: ±0.4</p>																								
<p>AZ-8104</p> <p>快动</p> <p>13 14 21 F 22</p> <p>动作特性</p> <table border="0"> <tr><td>OF_{max}</td><td>18N cm</td></tr> <tr><td>RF_{min}</td><td>3N cm</td></tr> <tr><td>PT_{max}</td><td>20°</td></tr> <tr><td>OT_{min}</td><td>75°</td></tr> <tr><td>MD</td><td>12°</td></tr> <tr><td>TT</td><td>95°</td></tr> </table>	OF _{max}	18N cm	RF _{min}	3N cm	PT _{max}	20°	OT _{min}	75°	MD	12°	TT	95°	<p>AZ-8108</p> <p>快动</p> <p>13 14 21 F 22</p> <p>动作特性</p> <table border="0"> <tr><td>OF_{max}</td><td>18N cm</td></tr> <tr><td>RF_{min}</td><td>3N cm</td></tr> <tr><td>PT_{max}</td><td>20°</td></tr> <tr><td>OT_{min}</td><td>75°</td></tr> <tr><td>MD</td><td>12°</td></tr> <tr><td>TT</td><td>95°</td></tr> </table>	OF _{max}	18N cm	RF _{min}	3N cm	PT _{max}	20°	OT _{min}	75°	MD	12°	TT	95°
OF _{max}	18N cm																								
RF _{min}	3N cm																								
PT _{max}	20°																								
OT _{min}	75°																								
MD	12°																								
TT	95°																								
OF _{max}	18N cm																								
RF _{min}	3N cm																								
PT _{max}	20°																								
OT _{min}	75°																								
MD	12°																								
TT	95°																								
<p>mm inch General tolerance: ±0.4</p>	<p>mm inch General tolerance: ±0.4</p>																								
<p>AZ-8107</p> <p>快动</p> <p>13 14 21 F 22</p> <p>动作特性</p> <table border="0"> <tr><td>OF_{max}</td><td>18N cm</td></tr> <tr><td>RF_{min}</td><td>3N cm</td></tr> <tr><td>PT_{max}</td><td>20°</td></tr> <tr><td>OT_{min}</td><td>75°</td></tr> <tr><td>MD</td><td>12°</td></tr> <tr><td>TT</td><td>95°</td></tr> </table>	OF _{max}	18N cm	RF _{min}	3N cm	PT _{max}	20°	OT _{min}	75°	MD	12°	TT	95°	<p>AZ-8111</p> <p>快动</p> <p>13 14 21 F 22</p> <p>动作特性</p> <table border="0"> <tr><td>OF_{max}</td><td>9N</td></tr> <tr><td>RF_{min}</td><td>1.5N</td></tr> <tr><td>PT_{max}</td><td>1.5mm</td></tr> <tr><td>OT_{min}</td><td>4mm</td></tr> <tr><td>MD_{max}</td><td>1.2mm</td></tr> <tr><td>TT</td><td>5.5mm</td></tr> </table>	OF _{max}	9N	RF _{min}	1.5N	PT _{max}	1.5mm	OT _{min}	4mm	MD _{max}	1.2mm	TT	5.5mm
OF _{max}	18N cm																								
RF _{min}	3N cm																								
PT _{max}	20°																								
OT _{min}	75°																								
MD	12°																								
TT	95°																								
OF _{max}	9N																								
RF _{min}	1.5N																								
PT _{max}	1.5mm																								
OT _{min}	4mm																								
MD _{max}	1.2mm																								
TT	5.5mm																								

限位开关 AZ-8 系列



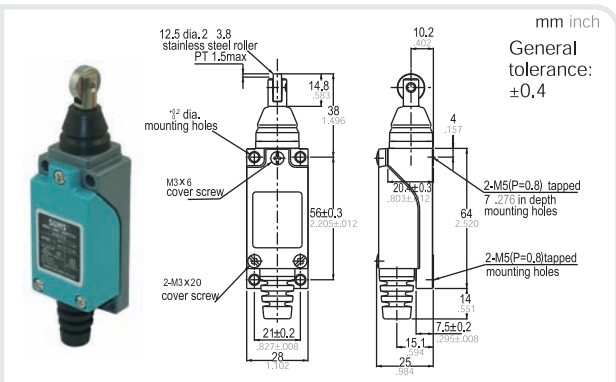
AZ-8112

快动



动作特性

OF _{max}	9N
RF _{min}	1.5N
PT _{max}	1.5mm
OT _{min}	4mm
MD _{max}	1.2mm
TT	5.5mm



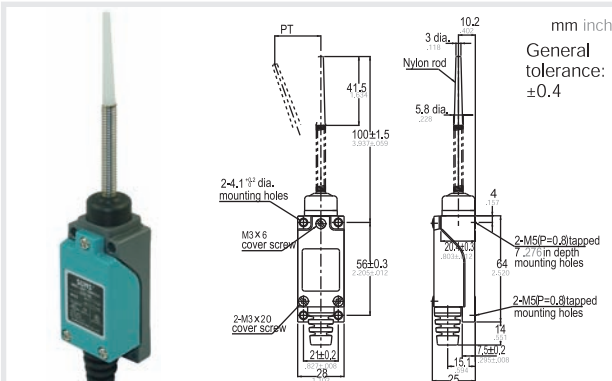
AZ-8122

快动



动作特性

OF _{max}	9N
RF _{min}	1.5N
PT _{max}	1.5mm
OT _{min}	4mm
MD _{max}	1.2mm
TT	5.5mm



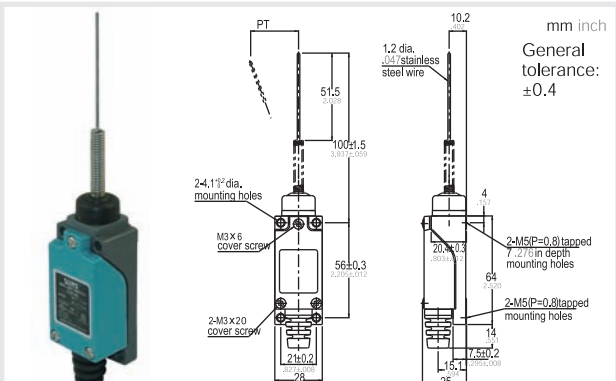
AZ-8166

快动



动作特性

OF _{max}	2N
PT _{max}	20°
OT _{min}	2°



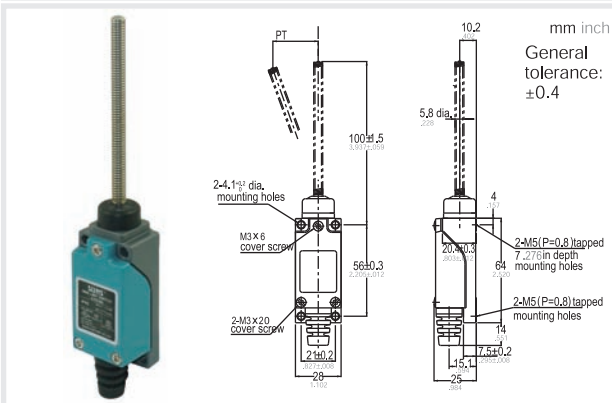
AZ-8169

快动



动作特性

OF _{max}	2N
PT _{max}	20°
OT _{min}	2°



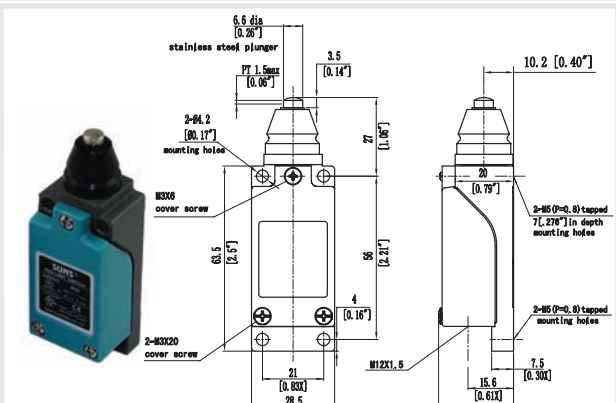
AZ-8200

快动



动作特性

OF _{max}	2N
PT _{max}	20°
OT _{min}	2°



AZ-8111 (M12)

快动



动作特性

OF _{max}	2N
PT _{max}	20°
OT _{min}	2°

M12电缆头图例