

FAS 系列气囊开关 (IPX8)

特性

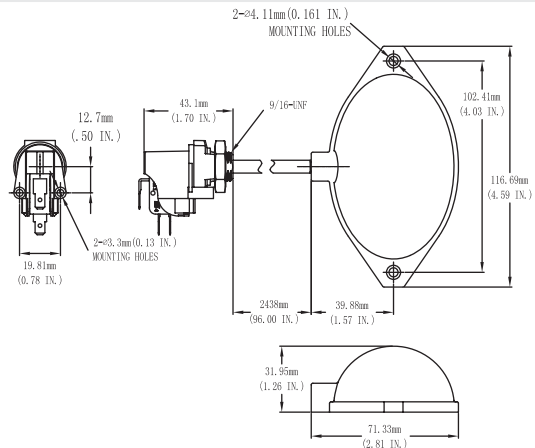
- 长使用寿命气囊
- 通过气囊远程触发微动开关
- 产品带10英尺（3米）内径为1/8英寸的PVC或PUR气管
- 远程的微动开关带安装孔可以多个一起安装
- 可以有效地将带电的微动开关和地面隔离
- 可以有效地防止工作现场的震动和冲击

技术指标

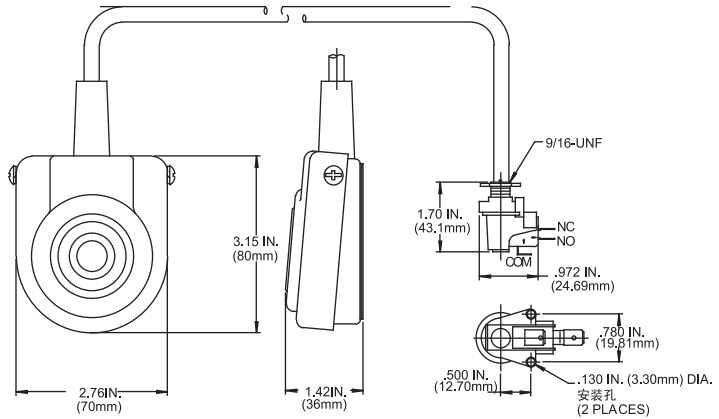
操作频率	60 次/分钟
绝缘电阻	>100MΩ@500V DC
接点电阻	<25mΩ (初值)
额定电流/电压	15A, 1/2HP, 125/250VAC or 20A 1HP 125VAC, 2HP 250VAC
耐压值	1000VAC 带电体之间持续1分钟 2500VAC 非带电体之间持续1分钟
寿命	机械寿命 1 x 10 ⁶ 次 电气寿命 5 x 10 ⁵ 次
使用温度范围	-20~+80°C (-4~176°F)
防护等级	IPX8

安装尺寸:

FAS-1-15(15A)
FAS-1-20(20A)



FAS-9-15(15A)
FAS-9-20(20A)



AS-15(15A)
AS-20(20A)

