

安全限位开关

SMN4 系列 (塑料壳体) 单孔出线 EN50047 标准

安全可靠的SUNS产品
广泛应用在各种机械设备上。



特点

- 高强度玻璃纤维增强尼龙材料
- 可更换的触点模块, 简单易用
- 电气隔离式触点模块
- 带垫螺丝方便接线
- 常闭触点具有强制开离功能
- 4 × 90° 换位, 全方向头部
- 符合 EN 50047 标准

动作特性定义

- OF 动作力
- RF 复位力
- OT 超行程
- TT 总行程
- PT 动作行程 (预行程)
- MD 距差
- OP 动作位置
- PO 绝对开离位置



规格

操作速度	0.05mm-2m/sec
操作频率	机械 120ops/min ; 电气 30 ops/min
绝缘电阻	>100MΩ@500V DC
接点电阻	<25mΩ (初值)
额定封闭发热电流	10A (EN60947-5-1)
电气等级	AC15 A600 / DC13 Q300
耐压值	同级端子间1000VAC 50/60Hz 1分钟 端子对地或对无载金属间2500VAC 50/60Hz 1分钟
寿命	机械 1 × 10 ⁷ 次 电气 5 × 10 ⁵ 次
环境温度	-25~+80°C (-13~176°F) 不结冰
湿度	< 95%RH
重量	塑料壳体约重40-90g
保护等级	IP66

选型指南

SMN41 04 SP
 本体样式 外触杆形式

- SP: 快动 1NO/1NC
- SL: BBM 慢动转换 1NO/1NC
- SL2: 慢动 2NC
- SL3: 慢动 2NO

D - R
 出线
 — D: M16
 — B1: PG11

— 空白: 自动复位
 — R: 手动复位

安全限位开关

SMN4 系列 (塑料壳体) 单孔出线 EN50047 标准

接点形式代码导航



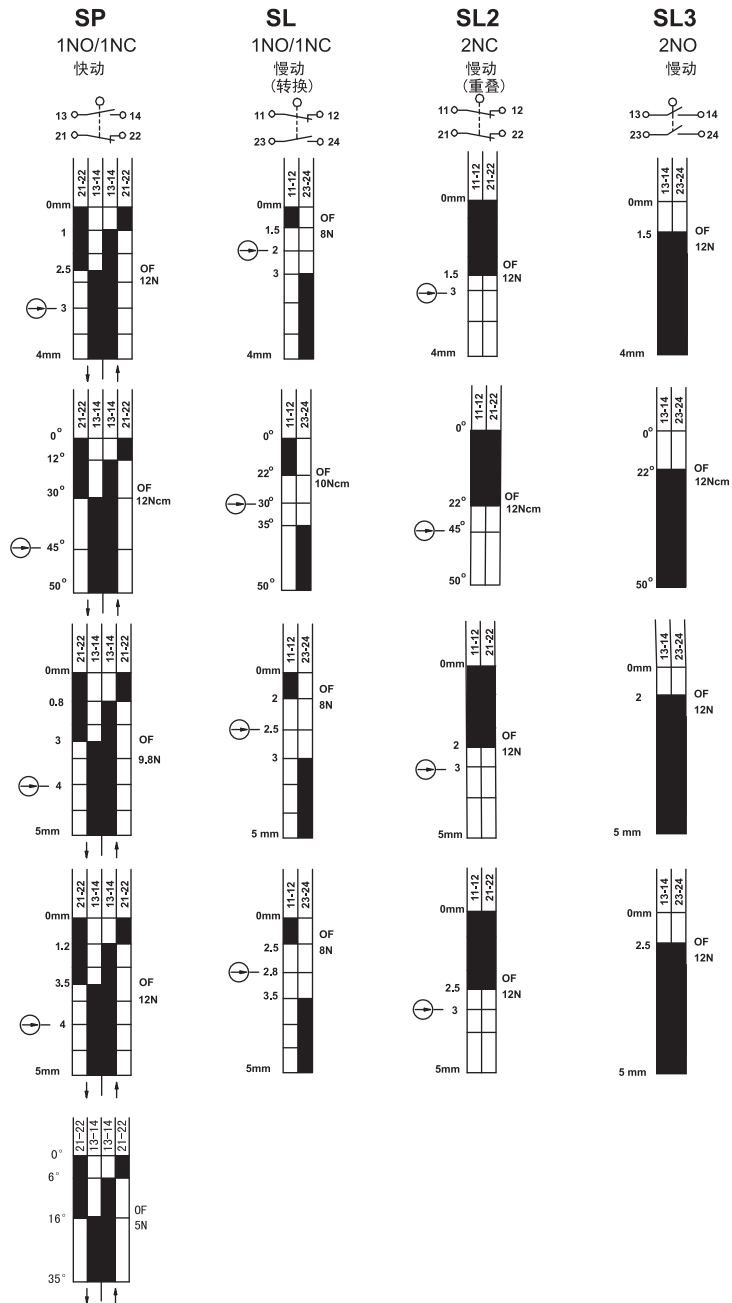
柱塞式
11, 12, 31, 32 型头部

摆杆式
04, 07, 08, 14, 18 型头部

62, 63 型头部

72, 73 型头部

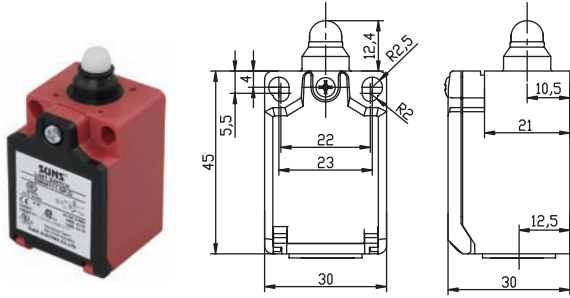
00, 66, 69 型头部



安全限位开关

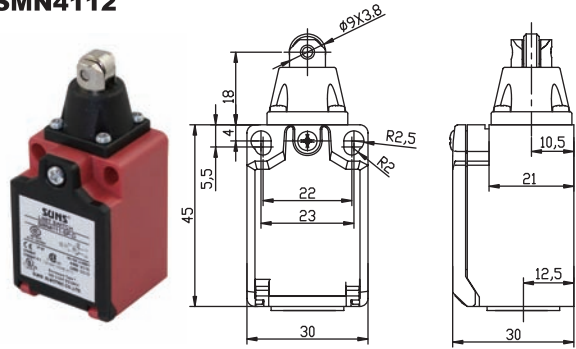
SMN4 系列 (塑料壳体) 单孔出线 EN50047 标准

SMN4111



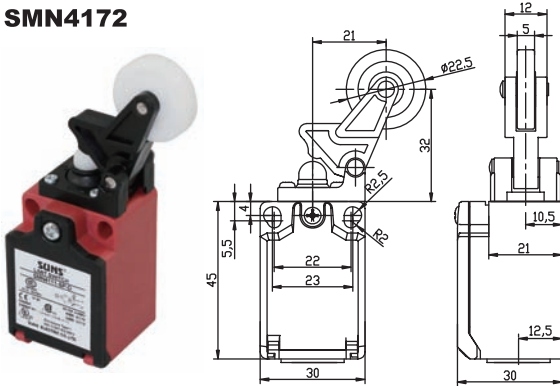
型号	强制开离			
SMN4111-SP- _	SP	⊕	快动	1NO+1NC
SMN4111-SL- _	SL	⊕	慢动	1NO+1NC BBM
SMN4111-SL2- _	SL2	⊕	慢动	2NC
SMN4111-SL3- _	SL3	⊕	慢动	2NO

SMN4112



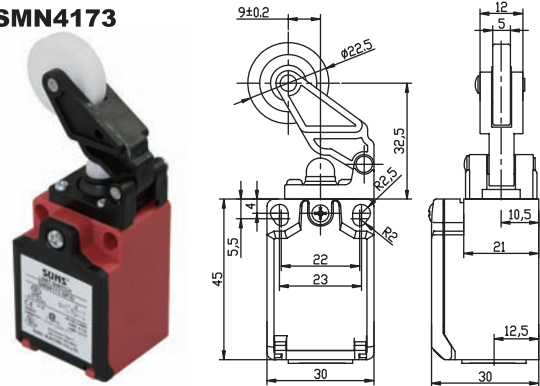
型号	强制开离			
SMN4112-SP- _	SP	⊕	快动	1NO+1NC
SMN4112-SL- _	SL	⊕	慢动	1NO+1NC BBM
SMN4112-SL2- _	SL2	⊕	慢动	2NC
SMN4112-SL3- _	SL3	⊕	慢动	2NO

SMN4172



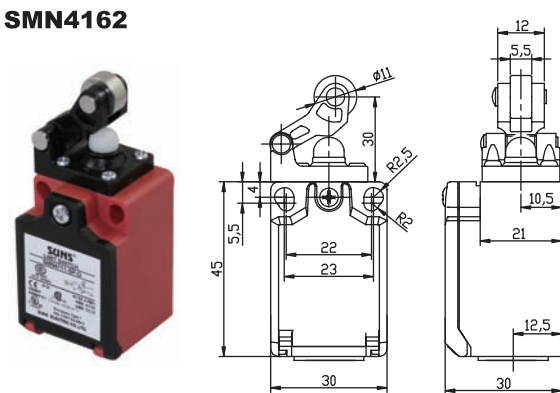
型号	强制开离			
SMN4172-SP- _	SP	⊕	快动	1NO+1NC
SMN4172-SL- _	SL	⊕	慢动	1NO+1NC BBM
SMN4172-SL2- _	SL2	⊕	慢动	2NC
SMN4172-SL3- _	SL3	⊕	慢动	2NO

SMN4173



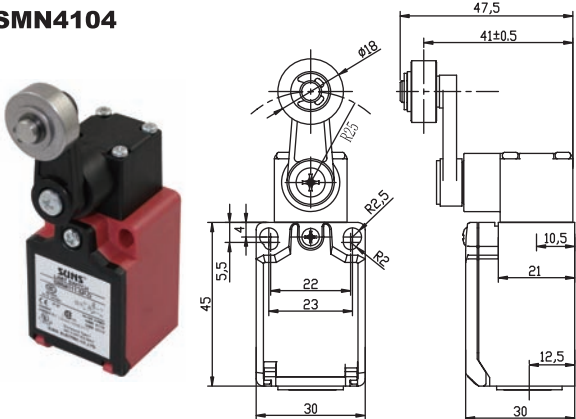
型号	强制开离			
SMN4173-SP- _	SP	⊕	快动	1NO+1NC
SMN4173-SL- _	SL	⊕	慢动	1NO+1NC BBM
SMN4173-SL2- _	SL2	⊕	慢动	2NC
SMN4173-SL3- _	SL3	⊕	慢动	2NO

SMN4162



型号	强制开离			
SMN4162-SP- _	SP	⊕	快动	1NO+1NC
SMN4162-SL- _	SL	⊕	慢动	1NO+1NC BBM
SMN4162-SL2- _	SL2	⊕	慢动	2NC
SMN4162-SL3- _	SL3	⊕	慢动	2NO

SMN4104

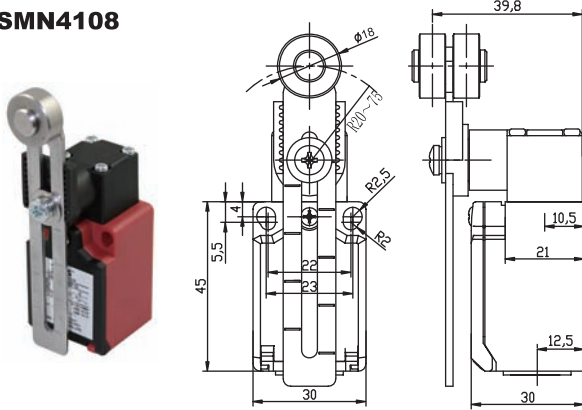


型号	强制开离			
SMN4104-SP- _	SP	⊕	快动	1NO+1NC
SMN4104-SL- _	SL	⊕	慢动	1NO+1NC BBM
SMN4104-SL2- _	SL2	⊕	慢动	2NC
SMN4104-SL3- _	SL3	⊕	慢动	2NO

安全限位开关

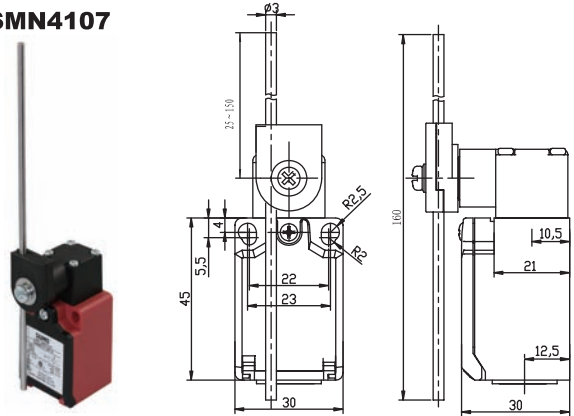
SMN4 系列 (塑料壳体) 单孔出线 EN50047 标准

SMN4108



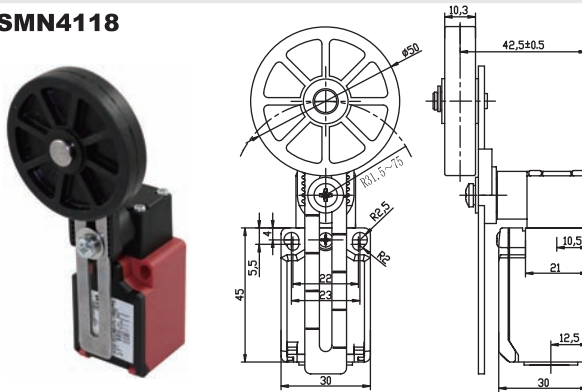
型号	强制开离			
SMN4108-SP-__	SP	↻	快动	1NO+1NC
SMN4108-SL-__	SL	↻	慢动	1NO+1NC BBM
SMN4108-SL2-__	SL2	↻	慢动	2NC
SMN4108-SL3-__	SL3		慢动	2NO

SMN4107



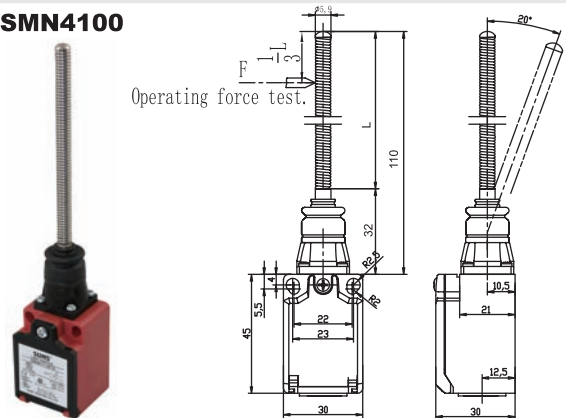
型号	强制开离			
SMN4107-SP-__	SP	↻	快动	1NO+1NC
SMN4107-SL-__	SL	↻	慢动	1NO+1NC BBM
SMN4107-SL2-__	SL2	↻	慢动	2NC
SMN4107-SL3-__	SL3		慢动	2NO

SMN4118



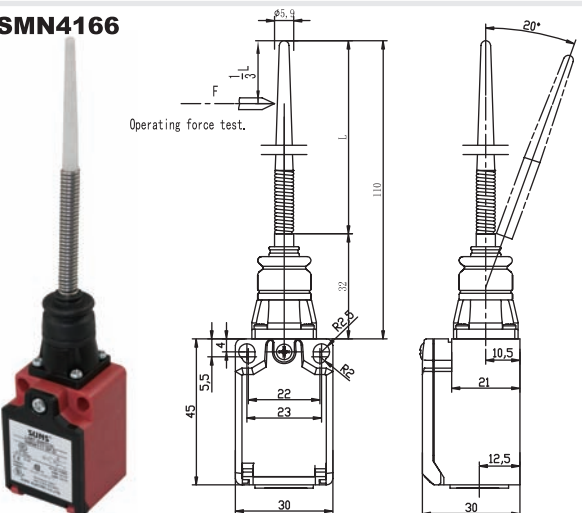
型号	强制开离			
SMN4118-SP-__	SP	↻	快动	1NO+1NC
SMN4118-SL-__	SL	↻	慢动	1NO+1NC BBM
SMN4118-SL2-__	SL2	↻	慢动	2NC
SMN4118-SL3-__	SL3		慢动	2NO

SMN4100



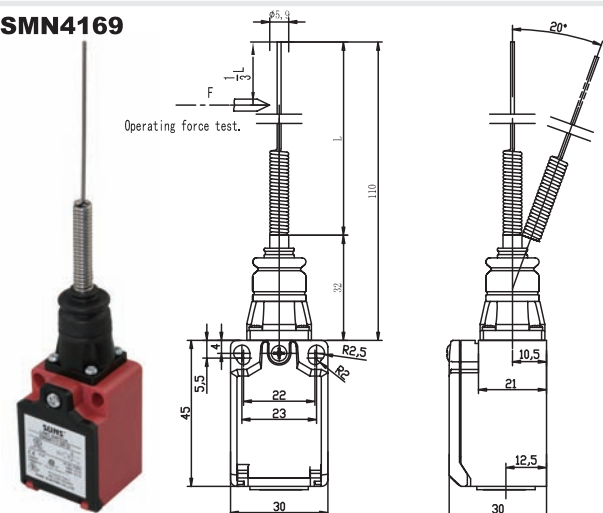
型号			
SMN4100-SP-__	SP	快动	1NO+1NC

SMN4166



型号			
SMN4166-SP-__	SP	快动	1NO+1NC

SMN4169



型号			
SMN4169-SP-__	SP	快动	1NO+1NC