

30mm 按钮开关 PBM30 镀铬铁边框面板 PB30 塑料边框

特性

- PBM30镀铬压铸面板供选择和PB30双绝缘头供选择
- 压铸镀铬板和双绝缘头式可选
- 各种操作头供选择
- 双断开,慢动, 自我清洁触点
- 常闭触点具有强制开离机构
- 双绝缘头式的可用于腐蚀环境
- 手指按钮接触模块
- 用螺丝把芯部锁紧到连接块
- UL, cUL Listed (UL号: E216958)



规格

额定电流	10A, 符合IEC60947-5-1, NFC 63-140, UL508, CSA 22-2N0., NEMA/UL类型 A600-Q600.
额定电压	500V 符合NFC20-040, VDE 0110, IEC60158-1, 600V符合UL508规定
连接操作	通过直接打开操作, 缓慢接通NO或者缓慢切断NC (符合EN60947-5-1 第三部分)
连接电阻	<25mΩ (初始值)
操作力	平头或凸头按钮-INO连接芯部: 10N, INC连接芯部: 8N 其他类型: INO:14.5N, INC:11.10N
短接保护	10A 保险丝, G1或N 符合IEC60269-1 和VDE0660-200.
环境温度	操作: -25℃-70℃, 储存: -40℃-70℃
抗振动	60mm蘑菇头: 8g, 其他按钮: 15g, 小型摆杆控制按钮: 5g(40-50Hz) 符合IEC60068-2-6
抗冲击	按钮: 70g, 蘑菇头按钮: 15g, 选择开关: 200g. 符合IEC60068-2-27
电击防护	等级1, 符合IEC60536和NFC 20-030
保护等级符合IEC60529	IP40 或IP65
机械寿命	按压按钮: 3, 000, 000次 闭锁式蘑菇头按钮: 300, 000次 带灯选择按钮: 100, 000次
认证	UL/cUL: 按压式和选择开关 NEMA/UL类型A600/Q600; E216958 直接操作的带灯按钮: 250V(最大值) 带电位器的带灯按钮: 600V.
符合标准	UL 508, IEC 60947-5-1, EN60947-5-1, IEC 60337-1, IEC 60337-2, VDE 0660, CSA C 22-2

交流额定值 NEMA/UL A600

电压 (V)	感应负载 35%功率因素				连续负载 电流	阻性负载 75%功率 连接, 断开和 连接电流
	接通 电流	VA	断开 电流	VA		
120	60	7200	6	720	10	10
240	30	7200	3	720	10	10
480	15	7200	1.5	720	10	10
600	12	7200	1.2	720	10	10

直流额定值, NEMA/UL Q600 感性和阻性负载

电压	连接和断开 (A)	连续 (A)
125	0.55	2.5
250	0.27	2.5
600	0.10	2.5

30mm 按钮开关 PBM30 镀铬铁边框面板 PB30 塑料边框

金属头	塑料头	类型	型号	芯部
		凹头按钮	<ul style="list-style-type: none"> ○ PB(M)30-GP-W ● PB(M)30-GP-B ● PB(M)30-GP-G ● PB(M)30-GP-R ● PB(M)30-GP-Y ● PB(M)30-GP-U ● PB(M)30-GP-A 	加后缀: P0: 无芯部 P1: 1NO/1NC P2: 2NO/2NC P5: 1NO P6: 1NC P7: 2NO P8: 2NC
		平头按钮	<ul style="list-style-type: none"> ○ PB(M)30-FP-W ● PB(M)30-FP-B ● PB(M)30-FP-G ● PB(M)30-FP-R ● PB(M)30-FP-Y ● PB(M)30-FP-U ● PB(M)30-FP-A 	加后缀: P0: 无芯部 P1: 1NO/1NC P2: 2NO/2NC P5: 1NO P6: 1NC P7: 2NO P8: 2NC
		凸头按钮	<ul style="list-style-type: none"> ○ PB(M)30-EP-W ● PB(M)30-EP-B ● PB(M)30-EP-G ● PB(M)30-EP-R ● PB(M)30-EP-Y ● PB(M)30-EP-U ● PB(M)30-EP-A 	加后缀: P0: 无芯部 P1: 1NO/1NC P2: 2NO/2NC P5: 1NO P6: 1NC P7: 2NO P8: 2NC
		互锁式按钮 (保持式)	<ul style="list-style-type: none"> ●● PB(M)30-MIP-BR ●● PB(M)30-MIP-GR 	加后缀: P0: 无芯部 P1: 1NO/1NC P2: 2NO/2NC P5: 1NO P6: 1NC P7: 2NO P8: 2NC
		蘑菇头按钮 (40mm)	<ul style="list-style-type: none"> ○ PB(M)30-MP-W ● PB(M)30-MP-B ● PB(M)30-MP-G ● PB(M)30-MP-R ● PB(M)30-MP-Y ● PB(M)30-MP-U ● PB(M)30-MP-A 	加后缀: P0: 无芯部 P1: 1NO/1NC P2: 2NO/2NC P5: 1NO P6: 1NC P7: 2NO P8: 2NC
		蘑菇头按钮 (60mm)	<ul style="list-style-type: none"> ○ PB(M)30-MP6-W ● PB(M)30-MP6-B ● PB(M)30-MP6-G ● PB(M)30-MP6-R ● PB(M)30-MP6-Y ● PB(M)30-MP6-U ● PB(M)30-MP6-A 	加后缀: P0: 无芯部 P1: 1NO/1NC P2: 2NO/2NC P5: 1NO P6: 1NC P7: 2NO P8: 2NC

(1) 加上P之后的数字代表芯部的组合，芯部的组合可以在第29页选择

30mm 按钮开关 PBM30 镀铬铁边框面板 PB30 塑料边框

金属头	塑料头	类型	型号	芯部
		急停按钮(推拉式) (40mm)	<ul style="list-style-type: none"> ○ PB(M)30-ES/E3S-W ● PB(M)30-ES/E3S-B ● PB(M)30-ES/E3S-G ● PB(M)30-ES/E3S-R ● PB(M)30-ES/E3S-Y ● PB(M)30-ES/E3S-U ● PB(M)30-ES/E3S-A 	加后缀: P0:无芯部 P1: 1NO/1NC P2: 2NO/2NC P5: 1NO P6: 1NC P7: 2NO P8: 2NC
		紧急按钮 (敲破玻璃后 按钮复位)	● PB(M)30-BG-Y	加后缀: P0:无芯部 P1: 1NO/1NC P2: 2NO/2NC P5: 1NO P6: 1NC P7: 2NO P8: 2NC
		摇杆按钮	<ul style="list-style-type: none"> ● 3-Position Horizontal PBM30-JS3H-R ● 3-Position Vertical PBM30-JS3V-R ● 5-Position PBM30-JS5-R ● 3-Position Horizontal(Maintained) PBM30-JS3H-M-R ● 3-Position Vertical(Maintained) PBM30-JS3V-M-R ● 5-Position(Maintained) PBM30-JS5-M-R 	加后缀: P0:无芯部 P1: 1NO/1NC P2: 2NO/2NC P5: 1NO P6: 1NC P7: 2NO P8: 2NC
		带防误操作摇杆按钮	<ul style="list-style-type: none"> ● 3-Position Horizontal with Latch PBM30-JS3HL ● 3-Position Vertical with Latch PBM30-JS3VL ● 5-Position with Latch PBM30-JS5L ● 3-Position Horizontal with Latch(Maintained) PBM30-JS3HL-M ● 3-Position Vertical with Latch(Maintained) PBM30-JS3VL-M ● 5-Position with Latch(Maintained) PBM30-JS5L-M 	加后缀: P0:无芯部 P1: 1NO/1NC P2: 2NO/2NC P5: 1NO P6: 1NC P7: 2NO P8: 2NC
		电位器	1K PB(M)30-VR-1K-P0 2.5k PB(M)30-VR-2/5K-P0 5K PB(M)30-VR-5K-P0 10K PB(M)30-VR-10K-P0 25K PB(M)30-VR-25K-P0	

(1) 加上P之后的数字代表芯部的组合，芯部的组合可以在第29页选择

30mm 按钮开关 PBM30 镀铬铁边框面板 PB30 塑料边框

金属头	塑料头	类型	型号	芯部	
		指示灯 (LED灯)	PB(M)30-PL- 直接式电压后缀: D6E: 6 VAC/DC D12E: 12 VAC/DC D24E: 24 VAC/DC D120E: 120 VAC/DC D240E: 240VAC/DC 变压器式后缀: T120E: 120 V (in) 6V (out) T240E: 240 V (in) 6V (out) T380E: 380 V (in) 6V (out) T600E: 600 V (in) 6V (out)	颜色后缀: ○ -W ● -G ● -R ● -Y ● -U ● -A	加后缀: P0:无芯部
		按压测试指示灯 (LED灯)	PB(M)30-PTL- 直接式电压后缀: D6E: 6 VAC/DC D12E: 12 VAC/DC D24E: 24 VAC/DC D120E: 120 VAC/DC D240E: 240VAC/DC 变压器式后缀: T120E: 120 V (in) 6V (out) T240E: 240 V (in) 6V (out) T380E: 380 V (in) 6V (out) T600E: 600 V (in) 6V (out)	颜色后缀: ○ -W ● -G ● -R ● -Y ● -U ● -A	加后缀: P0:无芯部
		带灯凸头按钮 (LED灯)	PB(M)30-EP- 直接式电压后缀: D6E: 6 VAC/DC D12E: 12 VAC/DC D24E: 24 VAC/DC D120E: 120 VAC/DC D240E: 240VAC/DC 变压器式后缀: T120E: 120 V (in) 6V (out) T240E: 240 V (in) 6V (out) T380E: 380 V (in) 6V (out) T600E: 600 V (in) 6V (out)	颜色后缀: ○ -W ● -G ● -R ● -Y ● -U ● -A	加后缀: P0:无芯部 P1: 1NO/1NC P2: 2NO/2NC P5: 1NO P6: 1NC P7: 2NO P8: 2NC
		带灯平头按钮 (LED灯)	PB(M)30-FP- 直接式电压后缀: D6E: 6 VAC/DC D12E: 12 VAC/DC D24E: 24 VAC/DC D120E: 120 VAC/DC D240E: 240VAC/DC 变压器式后缀: T120E: 120 V (in) 6V (out) T240E: 240 V (in) 6V (out) T380E: 380 V (in) 6V (out) T600E: 600 V (in) 6V (out)	颜色后缀: ○ -W ● -G ● -R ● -Y ● -U ● -A	加后缀: P0:无芯部 P1: 1NO/1NC P2: 2NO/2NC P5: 1NO P6: 1NC P7: 2NO P8: 2NC
		带灯凹头按钮 (LED灯)	PBM30-GP- 直接式电压后缀: D6E: 6 VAC/DC D12E: 12 VAC/DC D24E: 24 VAC/DC D120E: 120 VAC/DC D240E: 240VAC/DC 变压器式后缀: T120E: 120 V (in) 6V (out) T240E: 240 V (in) 6V (out) T380E: 380 V (in) 6V (out) T600E: 600 V (in) 6V (out)	颜色后缀: ○ -W ● -G ● -R ● -Y ● -U ● -A	加后缀: P0:无芯部 P1: 1NO/1NC P2: 2NO/2NC P5: 1NO P6: 1NC P7: 2NO P8: 2NC
		带灯蘑菇头按钮 (LED灯)	PB(M)30-MP- 直接式电压后缀: D6E: 6 VAC/DC D12E: 12 VAC/DC D24E: 24 VAC/DC D120E: 120 VAC/DC D240E: 240VAC/DC 变压器式后缀: T120E: 120 V (in) 6V (out) T240E: 240 V (in) 6V (out) T380E: 380 V (in) 6V (out) T600E: 600 V (in) 6V (out)	颜色后缀: ○ -W ● -G ● -R ● -Y ● -U ● -A	加后缀: P0:无芯部 P1: 1NO/1NC P2: 2NO/2NC P5: 1NO P6: 1NC P7: 2NO P8: 2NC

(1) 加上P之后的数字代表芯部的组合，芯部的组合可以在第29页选择

30mm 按钮开关 PBM30 镀铬铁边框面板 PB30 塑料边框



选择开关 — 不带灯 — 完整组装，包括芯部

芯部安装在一个方向		芯部类型	连接状态 1=闭 0=开		标准黑色手柄	长黑色手柄
2个方向 初始位置						
	A	PBC30-10A			PB(M)30-S2ME-BP5	PB(M)30-SL2ME-BP5
	B	PBC30-10A			PB(M)30-S2ME-BP36	PB(M)30-SL2ME-BP36
	A	PBC30-11A			PB(M)30-S2ME-BP1	PB(M)30-SL2ME-BP1
	B	PBC30-11A			PB(M)30-S2ME-BP13	PB(M)30-SL2ME-BP13
	both sides	2*PBC30-11A			PB(M)30-S2ME-BP2	PB(M)30-SL2ME-BP2
从右回弹到左						
	B	PBC30-11A			PB(M)30-S2MLD-BP13	PB(M)30-SL2MLD-BP13
3个方向 原始位置						
	A	PBC30-11A			PB(M)30-S3MC-BP1	PB(M)30-SL3MC-BP1
	B	PBC30-11A			PB(M)30-S3MC-BP13	PB(M)30-SL3MC-BP13
	both sides	2*PBC30-11A			PB(M)30-S3MC-BP2	PB(M)30-SL3MC-BP2
原始位置						
	Side B	PBC30-01A			PB(M)30-S3MF-BP28	PB(M)30-SL3MF-BP28
	Side A	PBC30-11A				
	Side B	PBC30-11A			PB(M)30-S3MF-BP89	PB(M)30-SL3MF-BP89
	Side A	PBC30-01A				
从左回弹到中间						
	B	PBC30-11A			PB(M)30-S3MRC-BP13	PB(M)30-SL3MRC-BP13
	both sides	2*PBC30-11A			PB(M)30-S3MRC-BP2	PB(M)30-SL3MRC-BP2
从左或右回弹到中间						
	B	PBC30-11A			PB(M)30-S3C-BP13	PB(M)30-SL3C-BP13
	both sides	2*PBC30-11A			PB(M)30-S3C-BP2	PB(M)30-SL3C-BP2

30mm 按钮开关 PBM30 镀铬铁边框面板 PB30 塑料边框



选择开关 — 不带灯 — 完整组装, 包括芯部

芯部安装在一个方向 2个方向 初始位置	芯部类型	连接状态 1=闭 0=开	标准黑色手柄	长黑色手柄
A or B	PBC30-11A or PBC30-10A	PBC30-01A 1 0 0 1	PB(M)30-S2ME-BP0	PB(M)30-SL2ME-BP0
A or B	PBC30-11A or PBC30-10A	PBC30-01A 0 1 1 0	PB(M)30-S2MD-BP0	PB(M)30-SL2MD-BP0
从左回弹到右				
A or B	PBC30-11A or PBC30-10A	PBC30-01A 1 0 0 1	PB(M)30-S2MRE-BP0	PB(M)30-SL2MRE-BP0
从右回弹到左				
A or B	PBC30-11A or PBC30-10A	PBC30-01A 0 1 1 0	PB(M)30-S2MLD-BP0	PB(M)30-SL2MLD-BP0
3个方向 原始位置				
B	PBC30-11A or PBC30-10A	PBC30-01A 1 0 0 0 1 1	PB(M)30-S3MB-BP0	PB(M)30-SL3MB-BP0
A	PBC30-11A or PBC30-10A	PBC30-01A 0 0 1 1 1 0		
A or B	PBC30-11A or PBC30-10A	PBC30-01A 1 0 0 0 0 1	PB(M)30-S3MC-BP0	PB(M)30-SL3MC-BP0
A or B	PBC30-11A or PBC30-10A	PBC30-01A 0 0 1 0 1 0	PB(M)30-S3MD-BP0	PB(M)30-SL3MD-BP0
原始位置				
B	PBC30-11A or PBC30-10A	PBC30-01A 1 0 0 0 0 1	PB(M)30-S3MF-BP0	PB(M)30-SL3MF-BP0
A	PBC30-11A or PBC30-10A	PBC30-01A 0 1 0 0 0 1		
B	PBC30-11A or PBC30-10A	PBC30-01A 1 0 0 0 1 1	PB(M)30-S3MJ-BP0	PB(M)30-SL3MJ-BP0
A	PBC30-11A or PBC30-10A	PBC30-01A 1 0 1 0 1 0		

30mm 按钮开关 PBM30 镀铬铁边框面板 PB30 塑料边框



选择开关 — 不带灯 — 完整组装, 包括芯部

芯部安装在一个方向		芯部类型	连接状态			标准黑色手柄	长黑色手柄
2个方向 初始位置			1=闭	0=开			
↓	B	PBC30 -11A 	PBC30 -01A 			PB(M)30-S3MA-BP0	PB(M)30-SL3MA-BP0
	A	PBC30 -11A 	PBC30 -10A 	0 1 0	1 0 0		
从左回弹到右							
	A or B	PBC30 -11A 	PBC30 -01A 			PB(M)30-S3MRC-BP0	PB(M)30-SL3MRC-BP0
			PBC30 -10A 	0 0 1	1 0 0		
	A or B	PBC30 -11A 	PBC30 -01A 	0 0 1	0 1 0	PB(M)30-S3MRD-BP0	PB(M)30-SL3MRD-BP0
			PBC30 -10A 	0 1 0	0 0 1		
从右回弹到中间							
	B	PBC30 -11A 	PBC30 -01A 			PB(M)30-S3MLB-BP0	PB(M)30-SL3MLB-BP0
	A	PBC30 -11A 	PBC30 -10A 	0 0 1	1 1 0		
	A or B	PBC30 -11A 	PBC30 -01A 			PB(M)30-S3MLC-BP0	PB(M)30-SL3MLC-BP0
			PBC30 -10A 	0 0 1	1 0 0		
从左或右回弹到中间							
	B	PBC30 -11A 	PBC30 -01A 			PB(M)30-S3B-BP0	PB(M)30-SL3B-BP0
	A	PBC30 -11A 	PBC30 -10A 	0 1 1	0 0 1		
	A or B	PBC30 -11A 	PBC30 -01A 			PB(M)30-S3C-BP0	PB(M)30-SL3C-BP0
			PBC30 -10A 	0 0 1	1 0 0		
4个方向 原始位置							
	B	PBC30 -11A 	PBC30 -01A 			PB(M)30-S4MH-BP0	PB(M)30-SL4MH-BP0
			PBC30 -10A 	0 0 1 0	1 0 0 0		
	A	PBC30 -11A 	PBC30 -01A 	0 0 0 1	0 0 0 1		
			PBC30 -10A 	0 1 0 0	0 1 0 0		

30mm 按钮开关 PBM30 镀铬铁边框面板 PB30 塑料边框



选择开关 — 不带灯 — 完整组装, 包括芯部

芯部安装在一个方向	芯部类型	连接状态 1=闭 0=开	电压	LED灯颜色	标准黑色手柄	长黑色手柄		
2个方向 初始位置								
A or B	PBC30 -11A or PBC30 -01A	1 0 0 1	直接式电压后缀: D6E: 6 VAC/DC D12E: 12 VAC/DC D24E: 24 VAC/DC D120E: 120 VAC/DC D240E: 240VAC/DC 变压器式后缀: T120E: 120 V (in) 6V (out) T240E: 240 V (in) 6V (out) T380E: 380 V (in) 6V (out) T600E: 600 V (in) 6V (out)	颜色后缀 ○ -W ● -G ● -R ● -Y ● -U ● -A	PB(M)30-S2ME-■-▲P0	PB(M)30-SL2ME-■-▲P0		
A or B	PBC30 -11A or PBC30 -01A	0 1 1 0			PB(M)30-S2MD-■-▲P0	PB(M)30-SL2MD-■-▲P0		
从右回弹到左								
A or B	PBC30 -11A or PBC30 -01A	0 1 1 0			PB(M)30-S2MLD-■-▲P0	PB(M)30-SL2MLD-■-▲P0		
3个方向 原始位置								
A or B	PBC30 -11A or PBC30 -01A	1 0 0 0 0 1			PB(M)30-S3MC-■-▲P0	PB(M)30-SL3MC-■-▲P0		
原始位置								
B	PBC30 -11A or PBC30 -01A	1 0 0 0 0 1			PB(M)30-S3MF-■-▲P0	PB(M)30-SL3MF-■-▲P0		
A	PBC30 -11A or PBC30 -01A	0 1 0 0 0 1						
从左回弹到中间								
A or B	PBC30 -11A or PBC30 -01A	1 0 0 0 0 1			PB(M)30-S3MRC-■-▲P0	PB(M)30-SL3MRC-■-▲P0		
从右回弹到中间								
A or B	PBC30 -11A or PBC30 -01A	1 0 0 0 0 1			PB(M)30-S3MLC-■-▲P0	PB(M)30-SL3MLC-■-▲P0		
从左或右回弹到中间								
A or B	PBC30 -11A or PBC30 -01A	1 0 0 0 0 1			PB(M)30-S3C-■-▲P0	PB(M)30-SL3C-■-▲P0		
4个方向 原始位置								
B	PBC30 -11A or PBC30 -01A	1 0 0 0 0 0 1 0	PB(M)30-S4MH-■-▲P0	PB(M)30-SL4MH-■-▲P0				
A	PBC30 -11A or PBC30 -01A	0 0 0 1 0 1 0 0						

30mm 按钮开关 PBM30 镀铬铁边框面板 PB30 塑料边框



选择开关 — 不带灯 — 完整组装, 包括芯部

芯部安装在一个方向 2个方向 初始位置, 钥匙从左侧拔出	包含芯部	连接状态 1=闭 0=开	钥匙
B	PBC30-10A	↖ ↗	PBM30-SK2MEL-P36
B	PBC30-11A	↖ ↗ 1 0 0 1	PBM30-SK2MEL-P13
初始位置, 钥匙从左侧或右侧拔出			
B	PBC30-11A	↖ ↗ 1 0 0 1	PBM30-SK2ME-P13
3个方向 初始位置, 钥匙从中间拔出			
both sides	2*PBC30-11A	↖ ↗ ↘ 1 0 0 0 0 1 1 0 0 0 0 1	PBM30-SK3MCC-P2
从左或右回弹到中间, 钥匙从中间拔出			
both sides	2*PBC30-11A	↖ ↗ ↘ 1 0 0 0 0 1 1 0 0 0 0 1	PBM30-SK3CC-P2

30mm 按钮开关 PBM30 镀铬铁边框面板 PB30 塑料边框



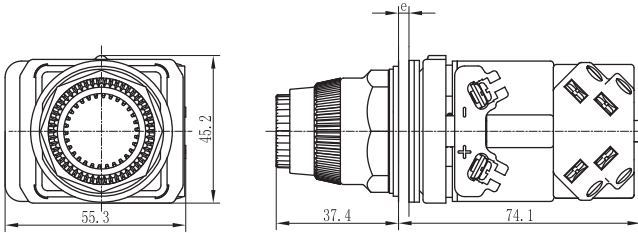
选择开关 — 不带灯 — 完整组装, 包括芯部

芯部安装在一个方向	包含芯部 (从28页单独选择)	连接状态 1=闭 0=开	钥匙
2个方向 初始位置, 钥匙从左侧拔出	PBC30-11A 	PBC30-01A 1 0	PBM30-SK2MEL-P0
A or B		PBC30-10A 0 1	
初始位置, 钥匙从右侧拔出	PBC30-11A 	PBC30-01A 1 0	PBM30-SK2MER-P0
A or B		PBC30-10A 0 1	
初始位置, 钥匙从左侧或右侧拔出	PBC30-11A 	PBC30-01A 1 0	PBM30-SK2ME-P0
A or B		PBC30-10A 0 1	
从右回弹到左, 钥匙从右侧拔出	PBC30-11A 	PBC30-01A 0 1	PBM30-SK2MLDR-P0
A or B		PBC30-10A 1 0	
3个方向 初始位置, 钥匙从左侧, 中间或右侧拔出	PBC30-11A 	PBC30-01A 1 0 0	PBM30-SK3MC-P0
A or B		PBC30-10A 0 0 1	
初始位置, 钥匙从中间拔出	PBC30-11A 	PBC30-01A 1 0 0	PBM30-SK3MCC-P0
A or B		PBC30-10A 0 0 1	
从左或右回弹到中间, 钥匙从中间拔出	PBC30-11A 	PBC30-01A 1 0 0	PBM30-SK3CC-P0
A or B		PBC30-10A 0 0 1	

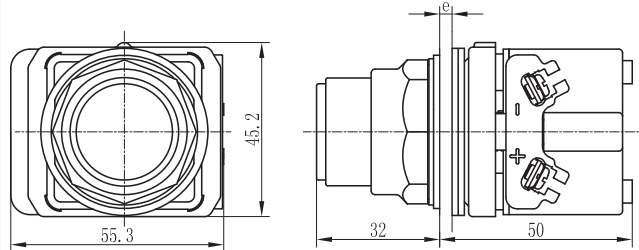
30mm 按钮开关
PBM30 镀铬铁边框面板
PB30 塑料边框

带 灯

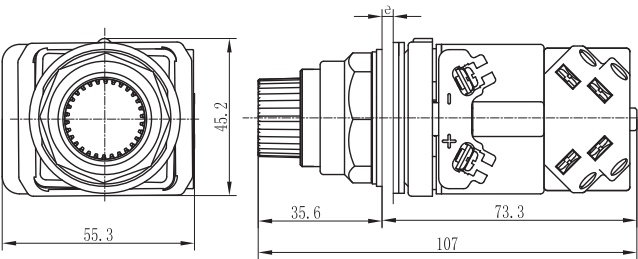
PB(M)30-FP(LED)



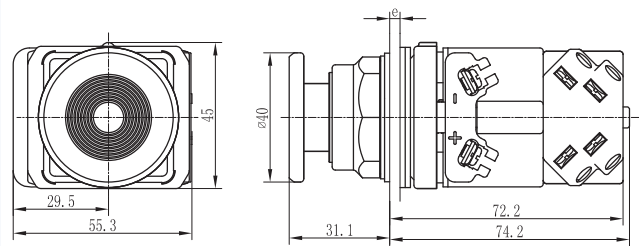
PB(M)30-PL



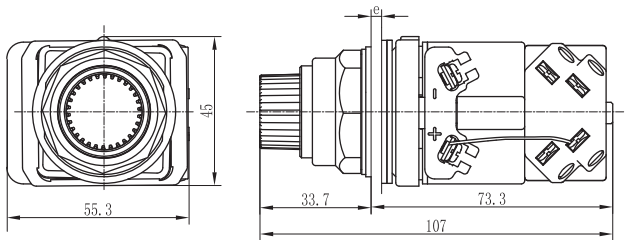
PB(M)30-EP(LED)



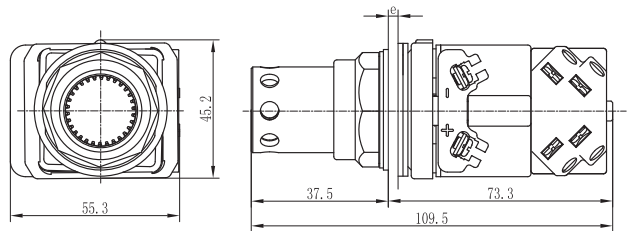
PB(M)30-MP



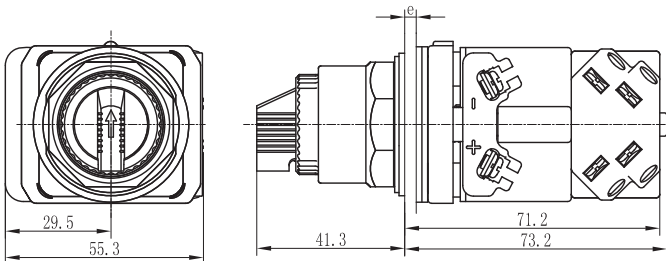
PB(M)30-PTL



PBM30-GP



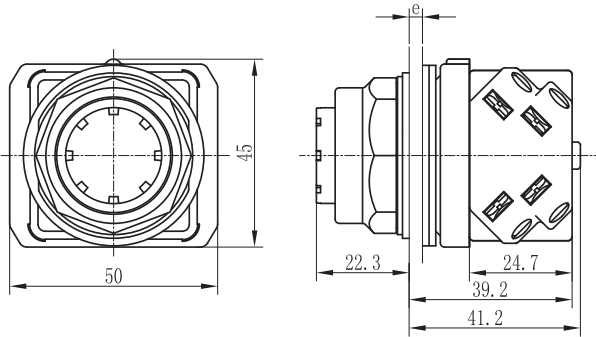
PB(M)30-SL



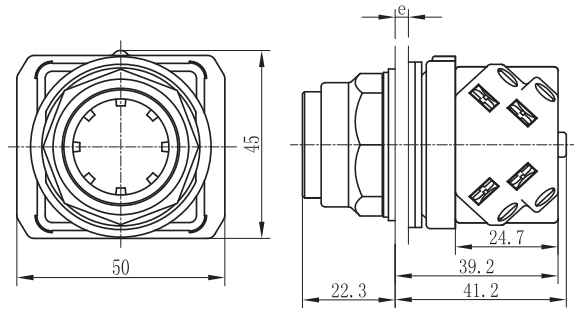
30mm 按钮开关
PBM30 镀铬铁边框面板
PB30 塑料边框

不 带 灯

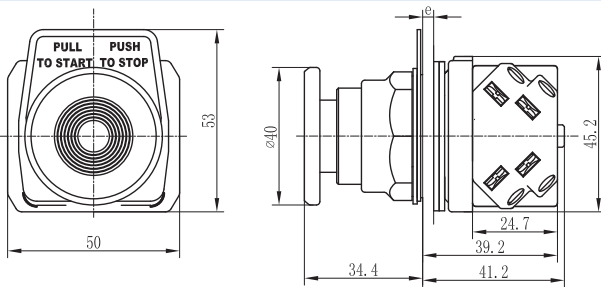
PB(M)30-EP



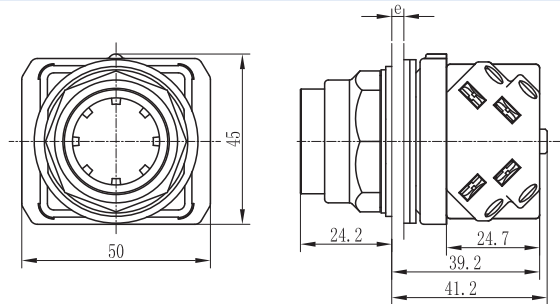
PB(M)30-FP



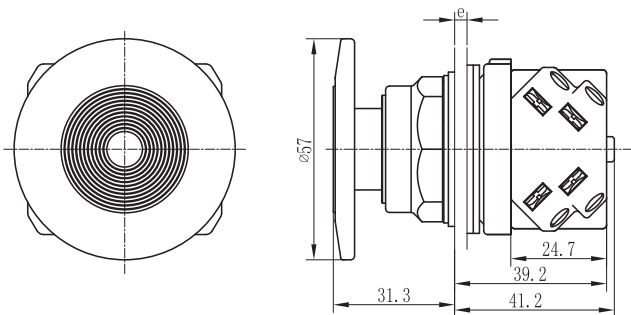
PB(M)30-ES



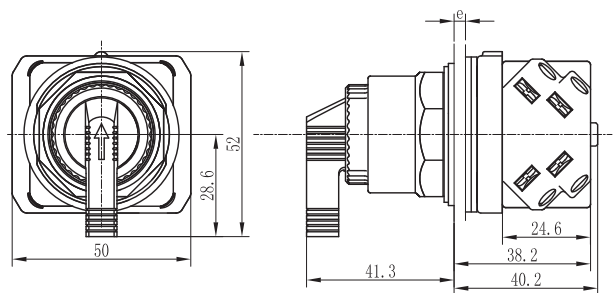
PB(M)30-GP



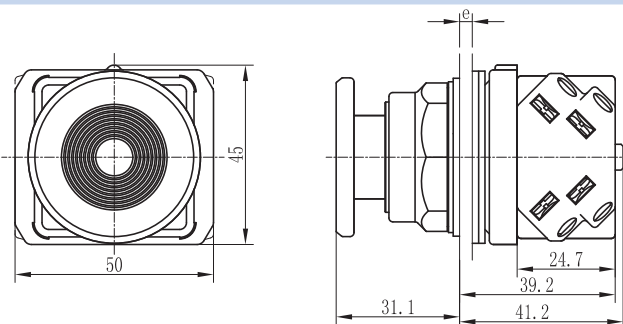
PB(M)30-MP6



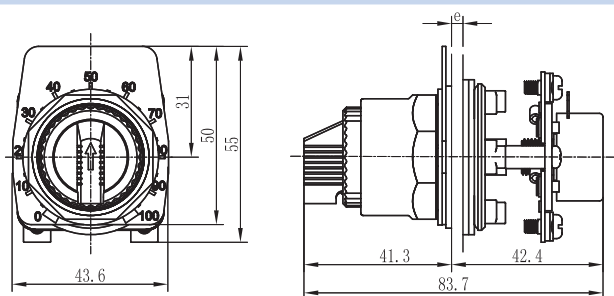
PB(M)30-SL



PB(M)30-MP



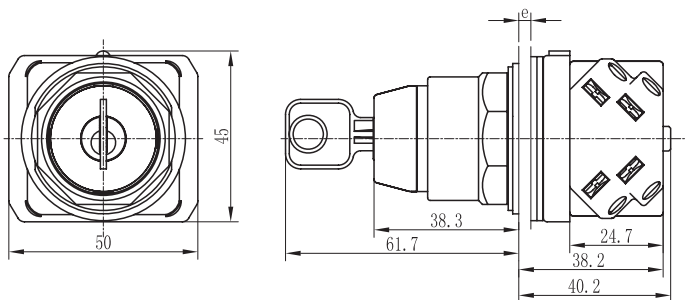
PB(M)30-VR



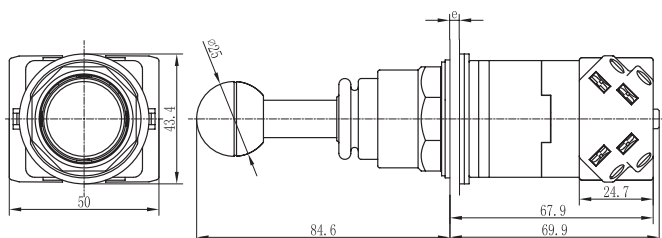
30mm 按钮开关
 PBM30 镀铬铁边框面板
 PB30 塑料边框

不 带 灯

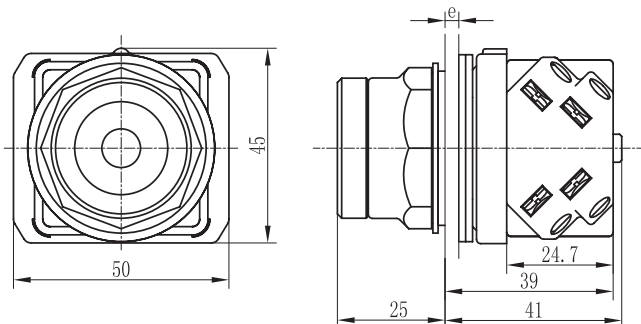
PBM30-SK



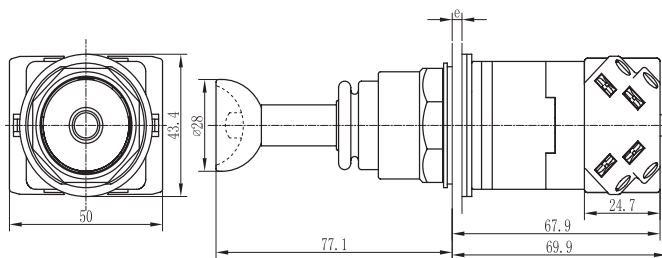
PBM30-JS



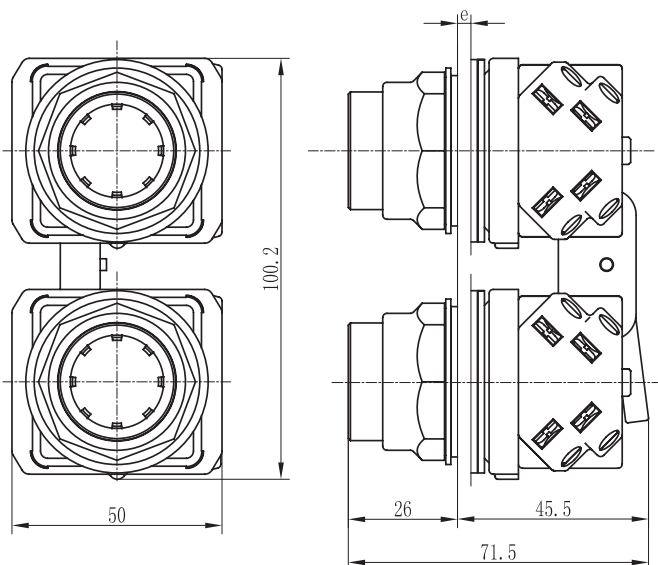
PBM30-BG



PBM30-JS_L



PB(M)30-MIP



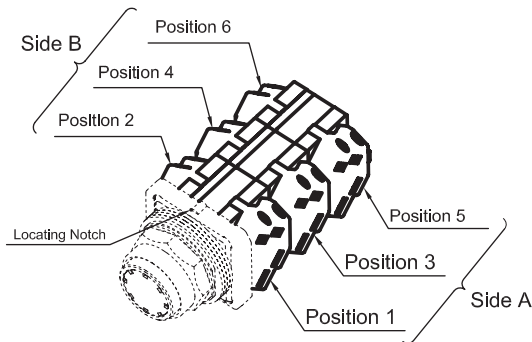
30mm 按钮开关 PBM30 镀铬铁边框面板 PB30 塑料边框

PB(M)30 的设计是可以把芯部并排或者串联安装。

以下系统的说明是用一个单一的型号来表示操作头和特定组合的芯部。
操作头和芯部将会组装好后发货。

最常用的芯部组合:

- *两个芯部并排安装: 适合任何2、3或者4方向选择开关 (不带灯, 带灯或者带钥匙)
- *2个芯部串联连接在一边: 适合两个操作头互锁开关
- *2组芯部串联 (总共4个芯部): 适合任何选择开关, 钥匙开关, 2、3或4个方向保持式选择开关 (不带灯, 带灯或者带钥匙), 推拉式操作头 (不带灯或带灯), 推杆操作头, 双按钮头。
- *3组芯部串联连接 (总共6个芯部): 适合单个非保持式按钮开关 (不带灯或带灯)



NO=PBC30-10A
NC=PBC30-01A
CO=PBC30-11A

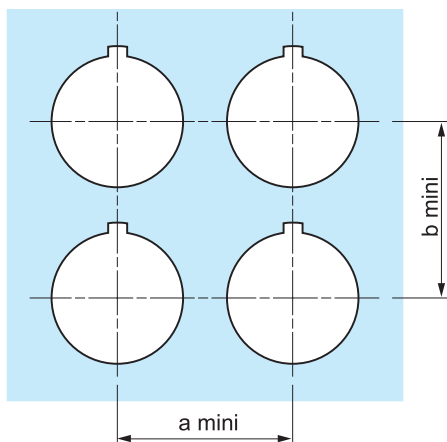
后缀:	位置					
	1	2	3	4	5	6
P1	CO					
P2	CO	CO				
P3	CO	CO	CO			
P4	CO	CO	CO	CO		
P5	NO					
P6	NC					
P7	NO	NO				
P8	NC	NC				
P11	CO	CO		CO		
P12	NO	NC	NO	NC		
P13		CO				
P14		NC				
P15	NO	NC	NO			
P16	NO	NC		NO		
P17	CO	CO	NO			
P18	NC	CO	NC		NC	
P19	CO	CO	CO	CO	CO	
P21	NO	NC				
P23	CO	CO	CO	CO	CO	CO
P24	CO	NO				
P27	NC	NC	NC			

后缀:	位置					
	1	2	3	4	5	6
P28	CO	NC				
P31	NO	NO	CO			
P32		CO		CO		
P33	CO	NC	NC			
P36		NO				
P37	NC	NO				
P38	NC	NO	NC	NO		
P41	NC	NO		NO		
P42	CO	CO	NO	NO		
P43	NO	NO	NO			
P44	NC	CO		NC		
P45	CO	NO	NC	NO		
P46	NO	NO		NO		
P52	NC	CO	NC			
P55	CO	NO	NO		CO	
P56	NO	NO	NO	NO		
P59	CO	NO	CO			
P60	CO	NO	CO		NC	
P62	CO	NO	NC			
P63	CO		NC			
P64	NC	NO	NO			
P66	NC	CO	NC	CO		
P71	NC	NC	NC	NC		
P73	CO	CO	NC			
P75	CO	NC	NC	NC	NC	
P76	CO	NO	NO	NO	NO	
P77	CO		CO			
P81	CO	CO	NO	NC		
P86	NC	NO	NC			
P87	NC	NO	NC	NO	NC	
P89	NC	CO				
P90	CO	CO	NC	NC	NC	
P91	CO	NO	CO	NO		
P92	CO	NO	NC	NO	NC	
P94	CO	CO	CO	NC	NC	NC
P95	NO	CO				
P97	CO	NC		NO		
P98	CO	CO	CO	NO		NO
P99	NO	NO	NO	NO	NO	
P100	CO	NC	CO	NO		
P101	NO	NO	NO	NO	NO	NO
P102	CO	NC		NC		
P103	CO	CO	NC	NC		
P104	CO	CO	CO	NO	NO	NO
P109	NC	NC	NO			
P110	NC	NC	NC	NC	NC	NC
P116	NC	CO	NC	NO		
P117	NO	NC	CO	NO	NO	
P124		NC		NC		
P129		NO		NO		
P130	NO	NC		NO		
P131	NO		NC		NO	
P132	NO	NO	NC	NC		
P133	NC		NO			
P134	NC	NC	NO	NO		
P135	NC	NO	NO	NO		
P138	NC	NC		NO		
P152	CO	NO		NO		
P156	CO	CO	CO	CO	NO	NO
P157	CO		CO		NO	
P158	CO	NO	NC	NC		
P159	CO	CO	NC	NO		
P174	CO	NC	CO	NC		

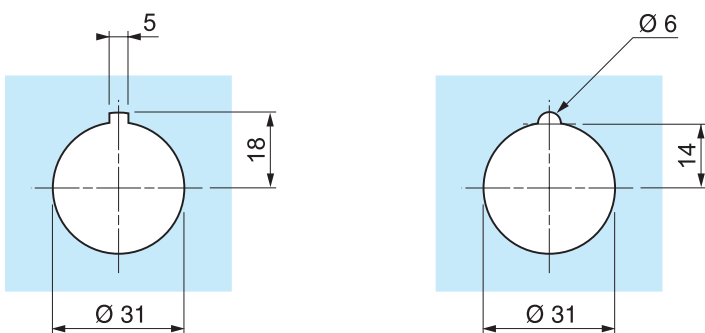
控制面板示意图 $\phi 30$

尺寸:

面板开孔尺寸:



单独开孔尺寸:



	a	b
除了57mm蘑菇头按钮外的所有按钮	57,2	44,5
	57,2	50,8
57mm蘑菇头按钮开关	57,2	57,2
	57,2	57,2