

CSD/CSN/CS 系列控制器



CSD



CSN



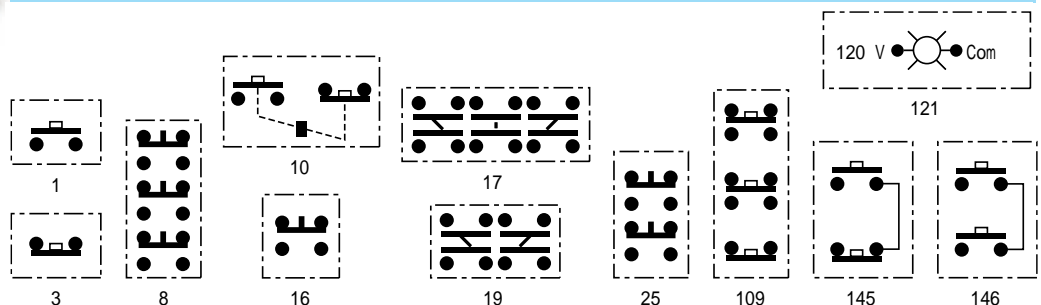
CS

控制器							
按钮数量	铭牌标示和特性	芯部形式	面板安装 NEMA 1 IP40	防水和防尘 NEMA 4 IP65	不锈钢平头 面板 IP20		
1	开始	1	CSD101	CSN101	CS110 (01)		
	停止	3	CSD102	CSN102	CS101 (02)		
	停止 (蘑菇头按钮)	3	CSD103	CSN103			
	停止 (锁上)	3	CSD104	CSN104			
	通用 (铭牌可选)	16	CSD107	CSN107	CS110 (07)		
	关-开 (选择开关)	19	CSD111				
	3档开关 (选择开关)	17	CSD112				
	通用选择开关 (标示块可选)	19 or 17	CSD114				
	2	开始-停止	145	CSD201	CSN201	CS211-C (01)	
开始-停止 (锁功能)		146	CSD202	CSN202			
开始-停止 (蘑菇头停止)		145	CSD203	CSN203			
开始-停止 (锁上停止)		145	CSD204	CSN204			
开始-停止 (两个都是蘑菇头)		145	CSD205	CSN205			
向前-退后		146	CSD206	CSN206	CS220-C (06)		
打开-关闭		146	CSD207	CSN207	CS220-C (07)		
上升-下降		146	CSD208	CSN208	CS220-C (08)		
提升-降低		146	CSD209	CSN209	CS220-C (09)		
开-关		145	CSD210	CSN210	CS220-C (10)		
开-关		146	CSD211	CSN211	CS220-C (11)		
无标识		25	CSD214	CSN214	CS222 (14)		
开始-停止 (保持功能)		10	CSD215	CSN215	CS211-M-L (15)		
开-关 (保持功能)		10	CSD216	CSN216	CS211-M-L (16)		
无标识 (保持功能)		10	CSD218	CSN218	CS211-M-L (18)		
3		快-慢-停止	109	CSD301			
		向前-退后-停止	109	CSD302			
		开-关-停止	109	CSD303			
	提高-降低-停止	109	CSD304				
	上升-下降-停止	109	CSD305				
	开始-减慢-停止	109	CSD316				
	无标识	8	CSD307				
	开始-停止 红色指示灯120VAC/DC	145 & 121	CSD308				

电气连接参数

(OSHA 规定, 1910.70部分高架和门式起重机, 按钮开关盒的电压限制为150VAC或300VDC)

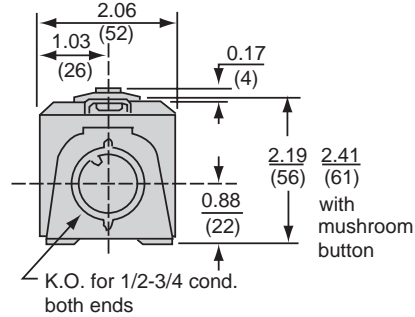
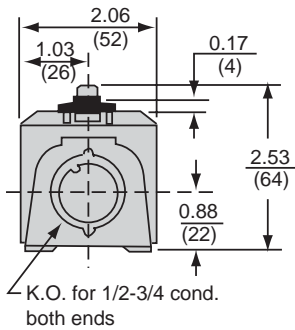
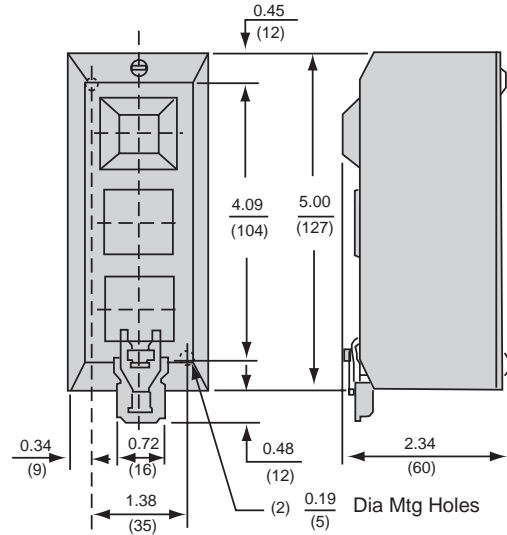
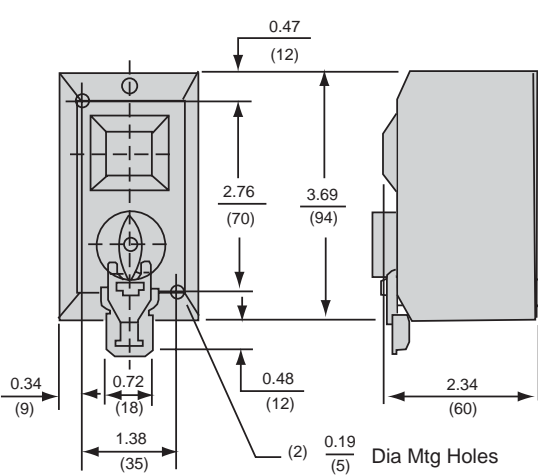
Volts	ACNEM NEMA600						Volts	DCNEM NEMAP600	
	Inductive 35% Power Factor				Continuous Carrying Amperes	Resistive 75% Power Factor		Inductive and Resistive	
	Make		Break					Make and Break Amperes	Continuous Carrying Amperes
A	VA	A	VA						
120	60	7200	6	720	10	10	120	1.1	5
240	30	7200	3	720	10	10	240	0.55	5
480	15	7200	1.5	720	10	10	600	0.2	5
600	12	7200	1.2	720	10	10			



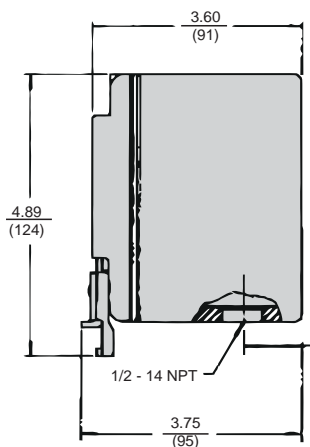
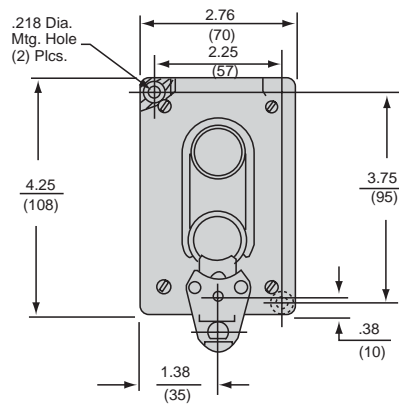
CSD/CSN/CS 系列开关盒

尺寸:

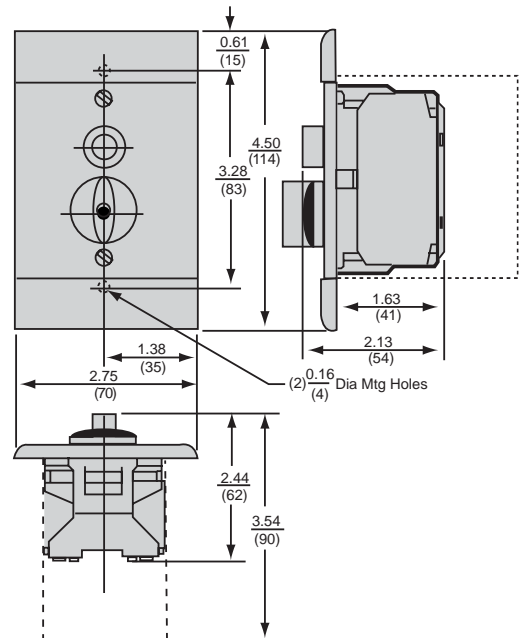
CSD 面板安装类型 **Glass Filled Polyester Cover**



防水并防尘类型CSN, 锌合金壳体



平面安装类型CS, 不锈钢壳体



Dual Dimensions: **Inches**
mm