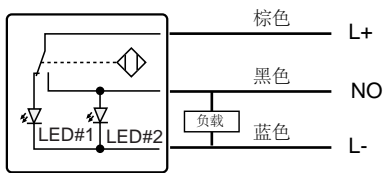


## CPB45/CPB60 系列电容式按钮(IP69K)

### 特点

- 高强度不锈钢外壳设计
- 触压控制, 不需要任何机械力
- 适用于制药, 医疗和食品行业
- 外壳设计符合DIN EN1672-1/2 (Hygiene 卫生学)认证
- 防护等级IP69K。易于清洗。

### 接线图:



LED#1 绿色: 电源 LED#2 红色: 输出

### 规格参数

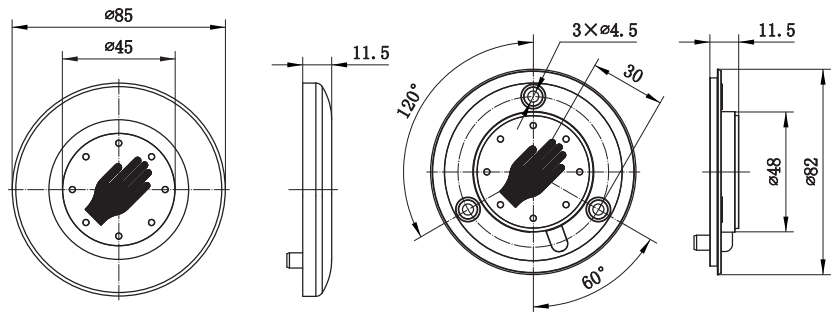
电源电压	10-30VDC
开关电流	200mA
输出类型	PNP-NO (or NPN)
极性反接保护	Yes
短路保护	Yes
电压降	Max. 2V @200mA
电流消耗	Max. 20mA @24V
工作温度	-30~+70°C (-22 ~158°F)
使用寿命	100 百万次
防护等级	IP69K (前), IP67 (后)

### 产品图:

CPB45-P24S-P3\_RG



### 安装尺寸: mm



CPB60-P24S-P3\_RG

