

FS-6系列防水医疗脚踏开关 (IPX8)

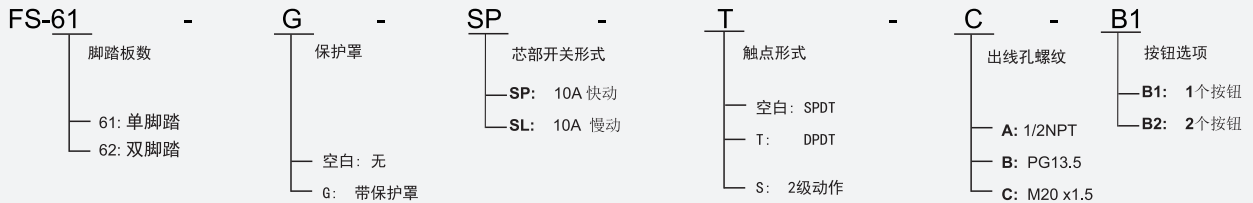
特性:

- 高强度铝合金压铸外壳
- 采用高可靠性双开双断，电器绝缘的开关芯部
- 常闭触点具有强制开离功能
- 采用带垫螺丝方便接线
- 产品认证: UL, CSA, CE, CCC
- 可以提供3种出线孔螺纹: PG13.5, M20, 1/2NPT
- 可以按客户的要求不同外壳颜色, 接线和插头

技术指标

操作频率	60 次/分钟
绝缘电阻	>100MΩ@500V DC
接点电阻	<25mΩ (初值)
额定电流/电压	10A/600V AC A600/AC15 Q300/DC13
浪涌电流	符合 IEC947-5-1: AC15/DC13
耐压值	1000VAC 带电体之间持续 1分钟 2500VAC 非带电体之间持续 1分钟
寿命	机械寿命 1 x 10 ⁶ 次 电气寿命 5 x 10 ⁵ 次
使用温度范围	-30~+80°C (-22~176°F)
防护等级	IPX8

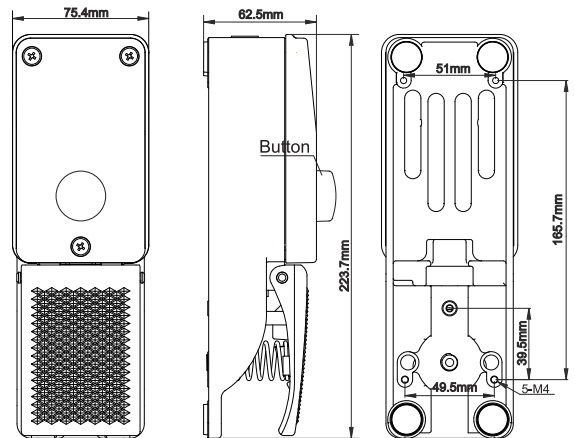
选型指南:



安装尺寸:

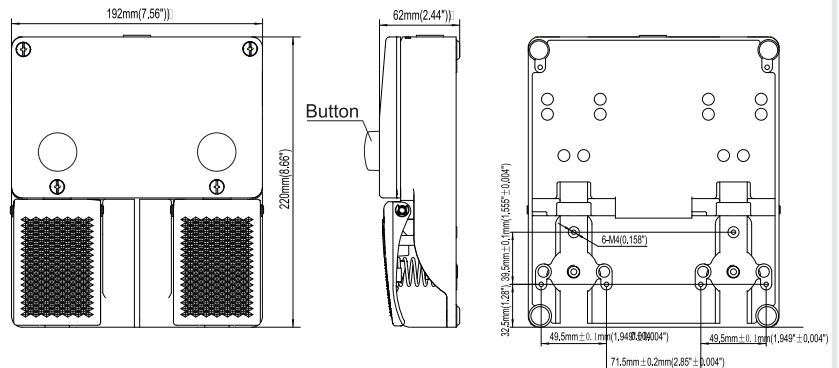
* 标准脚踏板颜色: 黑色脚踏板和底座, 橙色上盖

FS-61-SP-_-B1(快动)
FS-61-SL-_-B1(慢动)



* 颜色代号: (以上面图片为例: 加 -U/W后缀, 代表蓝脚踏板, 白底座)

FS-62-SP-_-B1(快动)
FS-62-SL-_-B1(慢动)
FS-62-SP-_-B2(快动)
FS-62-SL-_-B2(慢动)



* 颜色代号: (以上面图片为例: 加 -YU/W后缀, 代表左黄右蓝, 白底座)