

FSBM-1 系列医疗脚踏开关 (IPX8)

特性:

- 锌合金底座
- 紧凑型设计
- 符合人体工程的低剖面设计
- 易清理
- 高机械稳定性
- 轻操作力的软按钮设置

技术指标

操作频率	60 次/分钟
绝缘电阻	>100MΩ@500V DC
接点电阻	<25mΩ (初值)
额定电流/电压	5A or 10A 0-250V
耐压值	1000VAC 带电体之间持续 1分钟 2500VAC 非带电体之间持续 1分钟
寿命	机械寿命 1 × 10 ⁶ 次 电气寿命 5 × 10 ⁵ 次
使用温度范围	-30~+80°C (-22~176°F)
防护等级	IPX8

选型指南:

FSBM-1 - 10 - T - 8 - F - 18/3

触点形式
— 空白: SPDT
— T: DPDT (2NO/2NC)

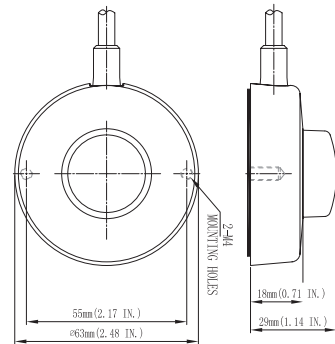
电线长度
— 8

其他电线插头信息
例如: 18/3 代表18AWGx3屏蔽线
— 空白: 米
— F: 英尺

安装尺寸:

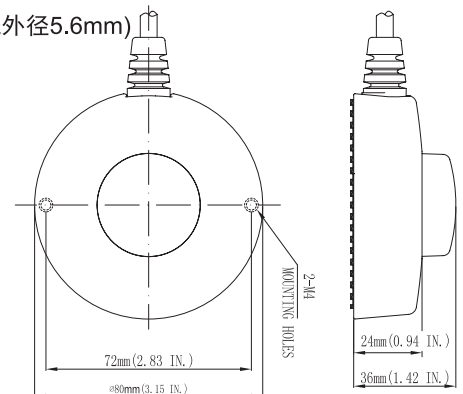
FSBM-1-10-2-18/3 (2米18号电线3芯接常开)

FSBM-1-10-T-2-22/5S (2米22号5芯屏蔽线接常开, 屏蔽线接地, 电线外径5.6mm)



FSBM-1-10-2-18/3(80) (2米18号电线3芯接常开)

FSBM-1-10-T-2-22/5S(80) (2米22号5芯屏蔽线接常开, 屏蔽线接地, 电线外径5.6mm)



FSB-2/3 系列医疗脚踏开关 (IPX8)

特性:

- 符合人体工程的低剖面设计
- 2-3个按钮款式供选择
- 易清理
- 高机械稳定性
- 轻操作力的软按钮装置

技术指标

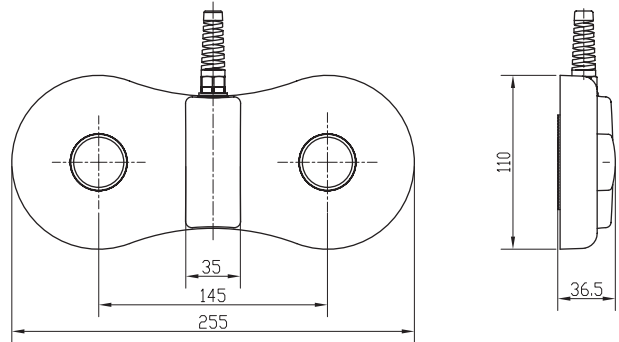
操作频率	60 次/分钟
绝缘电阻	>100MΩ@500V DC
接点电阻	<25mΩ (初值)
额定电流/电压	10A, 1/2HP, 125/250VA
耐压值	1000VAC 带电体之间持续 1分钟 2500VAC 非带电体之间持续 1分钟
寿命	机械寿命 1 × 10 ⁶ 次 电气寿命 5 × 10 ⁵ 次
使用温度范围	-20~+80°C (-4~176°F)
防护等级	IPX8

选型指南:

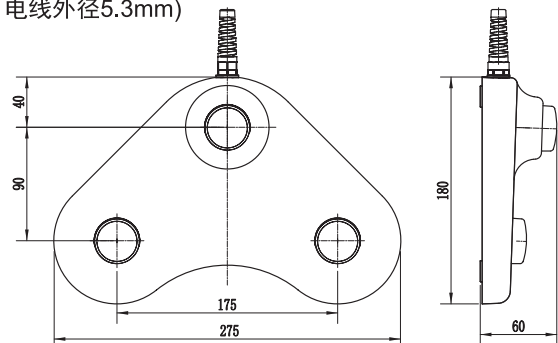


安装尺寸:

- FSB-2-10-2-20/4S** (2米20号4芯屏蔽线接两个按钮的常开, 电线外径7.0mm)
- FSB-2-10-2-22/5S** (2米22号5芯屏蔽线接两个按钮的常开, 电线外径5.6mm)
- FSB-2-10-T-2-22/5S** (2米22号5芯屏蔽线接两个按钮的四个常开, 电线外径5.6mm)



- FSB-3-10-2-20/4S** (2米20号4芯屏蔽线接三个按钮的常开, 电线外径7.0mm)
- FSB-3-10-2-22/5S** (2米22号5芯屏蔽线接三个按钮的常开, 电线外径5.6mm)
- FSB-3-10-T-26/7** (26号7芯弹簧线接三个按钮的六个常开, 电线外径5.3mm)



FSB-6 系列医疗脚踏开关 (IPX8)

特性:

- 符合人体工程的低剖面设计
- 3-6个按钮款式供选择
- 易清理
- 高机械稳定性
- 轻操作力的软按钮装置

技术指标

操作频率	60 次/分钟
绝缘电阻	>100MΩ@500V DC
接点电阻	<25mΩ (初值)
额定电流/电压	15A, 1/2HP, 125/250VAC or 20A 1HP 125VAC, 2HP 250VAC
耐压值	1000VAC 带电体之间持续 1分钟 2500VAC 非带电体之间持续 1分钟
寿命	机械寿命 1 x 10 ⁶ 次 电气寿命 5 x 10 ⁵ 次
使用温度范围	-20~+80°C (-4~176°F)
防护等级	IPX8

选型指南:



安装尺寸:

- FSB-63-10-2-20/4S (2米20号4芯屏蔽线接每个按钮的常开, 电线外径7.0mm)
- FSB-64-10-2-22/5S (2米22号5芯屏蔽线接每个按钮的常开, 电线外径5.6mm)
- FSB-65-10-26/7 (26号7芯弹簧线接每个按钮的常开, 电线外径5.3mm)
- FSB-66-10-26/7 (26号7芯弹簧线接每个按钮的常开, 电线外径5.3mm)

