

FSBM1 系列医疗脚踏开关 (IPX8)

特性:

- 锌合金底座
- 紧凑型设计
- 符合人体工程的低剖面设计
- 易清理
- 高机械稳定性
- 轻操作力的软按钮设置
- 可选装USB款

技术指标

操作频率	60 次/分钟
绝缘电阻	>100MΩ@500V DC
接点电阻	<25mΩ (初值)
额定电流/电压	10A 1/2HP 125/250VAC
耐压值	1000VAC 带电体之间持续 1分钟 2500VAC 非带电体之间持续 1分钟
寿命	机械寿命 1 × 10 ⁶ 次 电气寿命 5 × 10 ⁵ 次
使用温度范围	-30~+80°C (-22~176°F)
防护等级	IPX8

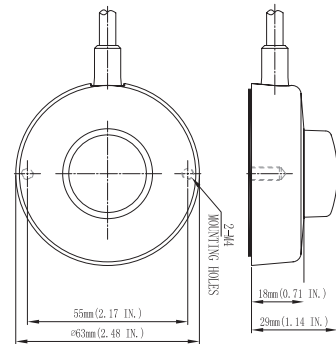
选型指南:



安装尺寸:

FSBM1-10-2-18/3(S) (2米18号电线3芯接常开)

FSBM1-10-T-2-22/5S(S) (2米22号5芯屏蔽线接常开, 屏蔽线接地, 电线外径5.6mm)



FSBM1-10-2-18/3 (2米18号电线3芯接常开)

FSBM1-10-T-2-22/5S (2米22号5芯屏蔽线接常开, 屏蔽线接地, 电线外径5.6mm)

