

## SP9系列封闭式限位开关

### 特点

- 紧凑而坚固的铝合金外壳
- 接线空间大
- 高精度开关
- 开关动作点重复性高
- 使用寿命长
- 带电负载能力高
- 多种标准引线孔:  
M20: 后缀 -C  
1/2NPT: 后缀 -A

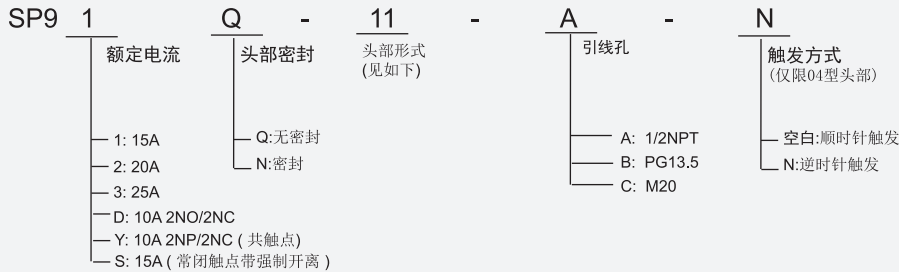
### 动作特性定义

- OF 动作力
- RF 复位力
- OT 超行程
- TT 总行程
- PT 动作行程 (预行程)
- MD 距差
- OP 动作位置
- PO 绝对开离位置

### 规格

操作速度	0.02mm-0.5m/s
操作频率	机械: 120次/分 电气: 20次/分
绝缘电阻	>100MΩ@500V DC
接点电阻	<25mΩ (初值)
额定电流电压 (UL file E321073)	SP9D/SP9Y 10A 125/250VAC, 2A 480VAC, 1/2HP 125/250VAC SP9S 15A, 1/2HP 125/250VAC
耐压值	同级端子间1000VAC 50/60Hz 1分钟 端子对地或对无载金属间2500VAC 50/60Hz 1分钟
寿命	机械 1.0 x 10 <sup>7</sup> (次) 电气 5 x 10 <sup>5</sup> (次)
环境温度	-25~+80°C (-13~176°F)
相对湿度	< 95%
防护等级	IP65/IP60

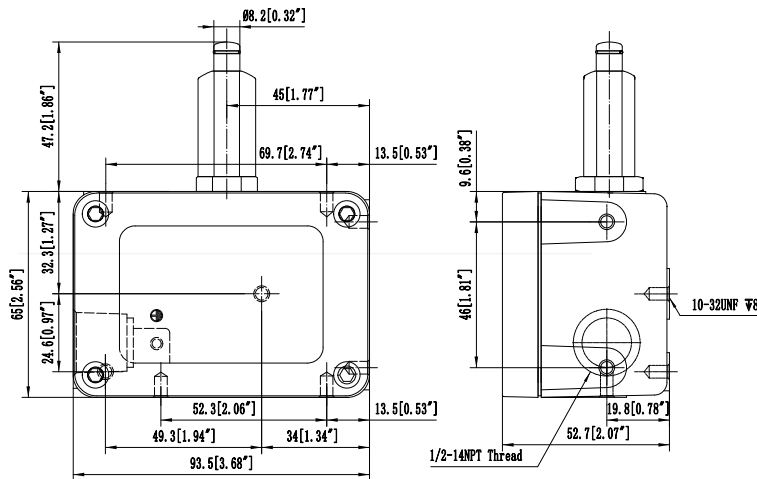
### 选型指南:



SP91-N04-A

安装尺寸 单位: mm

### SP9\_-Q11-A:



### 动作特性:

#### SP91:

- OF<sub>max</sub> 13.3N
- PT<sub>max</sub> 1.98mm
- OT<sub>min</sub> 4.78mm
- DT<sub>max</sub> 0.10mm
- OP 47.2±1.52mm

#### SP92/SP93:

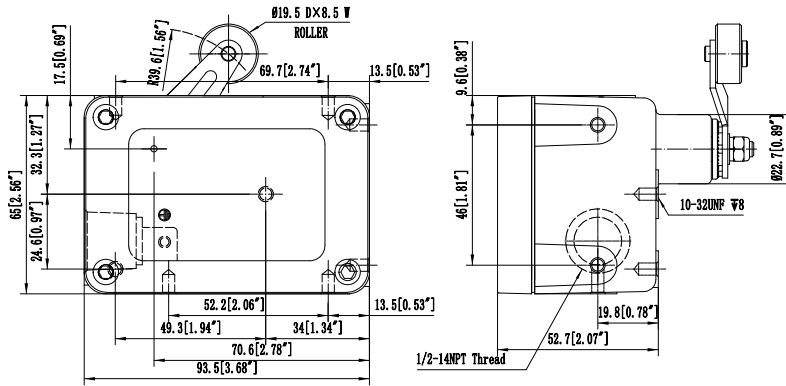
- OF<sub>max</sub> 8.9N
- PT<sub>max</sub> 1.27mm
- OT<sub>min</sub> 3.18mm
- DT<sub>max</sub> 0.23mm
- OP 46±1.52mm

#### SP9D/SP9Y:

- OF<sub>max</sub> 13.3N
- PT<sub>max</sub> 2.77mm
- OT<sub>min</sub> 3.58mm
- DT<sub>max</sub> 1.52mm
- OP 46±1.52mm

## SP9系列封闭式限位开关

SP9\_-N04-A:



动作特性:

SP91:

- OF<sub>max</sub> 5.56N
- PT<sub>max</sub> 8°
- OT<sub>min</sub> 90°
- DT<sub>max</sub> 0.25°

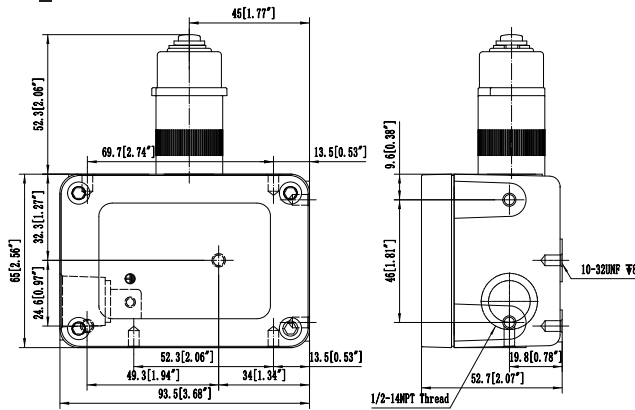
SP92/SP93:

- OF<sub>max</sub> 8.9N
- PT<sub>max</sub> 8°
- OT<sub>min</sub> 25°
- DT<sub>max</sub> 0.4°

SP9D/SP9Y:

- OF<sub>max</sub> 6.67N
- PT<sub>max</sub> 10°
- OT<sub>min</sub> 25°
- DT<sub>max</sub> 0.4°

SP9\_-N11-A:



动作特性:

SP91:

- OF<sub>max</sub> 15.5N
- PT<sub>max</sub> 1.98mm
- OT<sub>min</sub> 4.78mm
- DT<sub>max</sub> 0.10mm
- OP 47.2±1.52mm

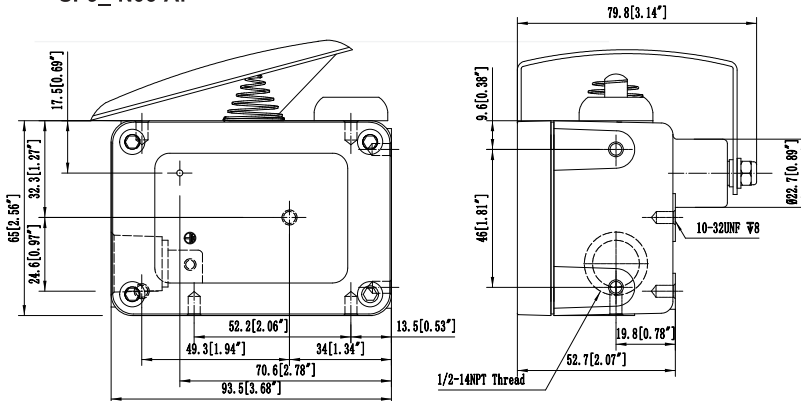
SP92/SP93:

- OF<sub>max</sub> 11.1N
- PT<sub>max</sub> 1.27mm
- OT<sub>min</sub> 3.18mm
- DT<sub>max</sub> 0.23mm
- OP 46±1.52mm

SP9D/SP9Y:

- OF<sub>max</sub> 15.5N
- PT<sub>max</sub> 2.77mm
- OT<sub>min</sub> 3.58mm
- DT<sub>max</sub> 1.52mm
- OP 46±1.52mm

SP9\_-N06-A:



动作特性:

- OF<sub>max</sub> 11.1N