

FS-4 系列中型脚踏开关

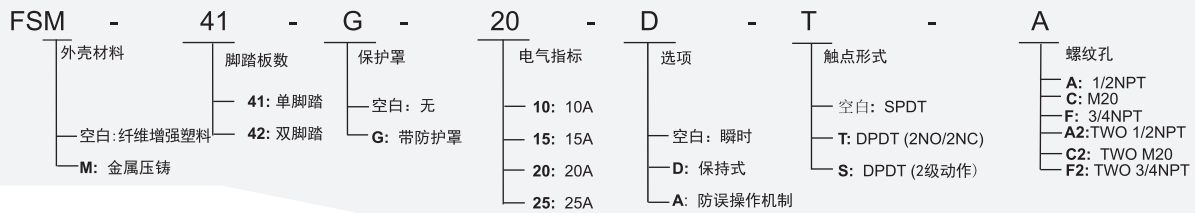
特性:

- 高强度锌合金压铸外壳
- 开关额定指标:
 - 10A: 1/2HP 125/250VAC
 - 15A: 3/4HP 125VAC, 1-1/2HP 250VAC
 - 20A: 1-1/2HP 125VAC, 2HP 250VAC
 - 25A: 1-1/2HP 125VAC, 2HP 250VAC
- 产品认证: UL, CSA, CE, CCC
- 可以按客户的要求不同外壳颜色, 接电线和插头

技术指标

操作频率	60 次/分钟
绝缘电阻	>100MΩ@500V DC
接点电阻	<25mΩ (初值)
额定电流/电压	1000VAC 带电体之间持续1分钟 2500VAC 非带电体之间持续1分钟
寿命	机械寿命 1 × 10 ⁶ 次 电气寿命 5 × 10 ⁵ 次
使用温度范围	-30~+80°C (-22~176°F)
防护等级	IP68(NEMA 6,6P)

选型指南:

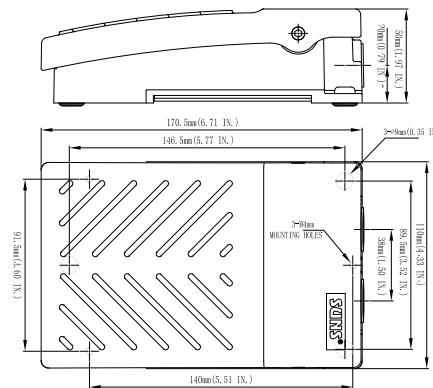
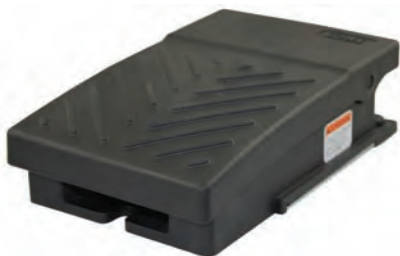


产品编号*	描述	护罩	防误动作	防误动作盖子	开关级数	开关路线	保护等级	电气额定值
FS-41-25	瞬时	No	No	No	1	SPDT	IP68	25A: 1-1/2HP 125VAC, 2HP 250VAC
FS-41G-25	瞬时	Yes	No	No	1	SPDT	IP68	25A: 1-1/2HP 125VAC, 2HP 250VAC
FS-41-25-D	保持	No	No	No	1	SPDT	IP68	25A: 1-1/2HP 125VAC, 2HP 250VAC
FS-41-25-A	瞬时	No	Yes	No	1	SPDT	IP68	25A: 1-1/2HP 125VAC, 2HP 250VAC
FS-41-25-T	瞬时	No	No	No	1	DPDT	IP68	25A: 1-1/2HP 125VAC, 2HP 250VAC
FS-41-25-S	瞬时	No	No	No	2	DPDT	IP68	25A: 1-1/2HP 125VAC, 2HP 250VAC
FSM-41-25	瞬时	No	No	No	1	SPDT	IP68	25A: 1-1/2HP 125VAC, 2HP 250VAC
FSM-41G-25	瞬时	Yes	No	No	1	SPDT	IP68	25A: 1-1/2HP 125VAC, 2HP 250VAC
FSM-41-25-D	保持	No	No	No	1	SPDT	IP68	25A: 1-1/2HP 125VAC, 2HP 250VAC
FSM-41-25-A	瞬时	No	Yes	No	1	SPDT	IP68	25A: 1-1/2HP 125VAC, 2HP 250VAC
FSM-41-25-T	瞬时	No	No	No	1	DPDT	IP68	25A: 1-1/2HP 125VAC, 2HP 250VAC
FSM-41-25-S	瞬时	No	No	No	2	DPDT	IP68	25A: 1-1/2HP 125VAC, 2HP 250VAC
FS-41-10-2-18/2	瞬时	No	No	No	1	SPDT	IP68	10A: 1/2HP 125/250VAC
FSM-41-10-2-18/3	瞬时	No	No	No	1	SPDT	IP68	10A: 1/2HP 125/250VAC
FSM-41-15-2-14/3	瞬时	No	No	No	1	SPDT	IP68	15A: 3/4HP 125VAC, 1-1/2HP 250VAC

*添加电线型号后缀, 以获得完整的产品编号

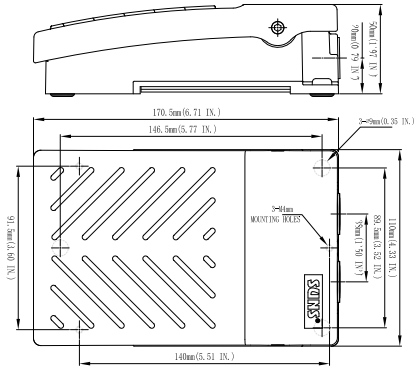
安装尺寸:

FS-41

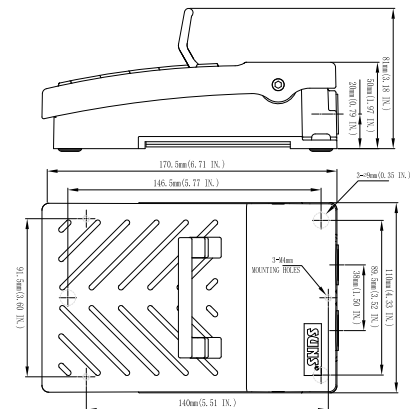


FS-4 系列中型脚踏开关

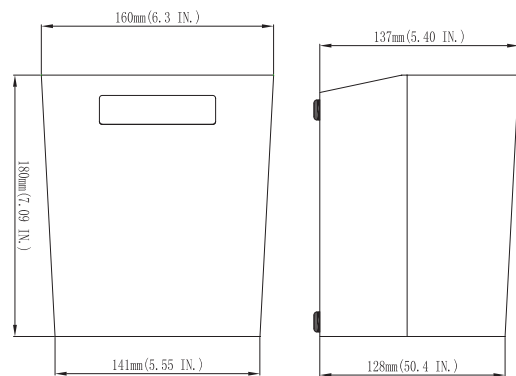
FSM-41



FSM-4-A



FS-41G



FS-41GP

