

## 通用型微动开关 S 系列

### 特点

- 有众多不同的触发头
- 3种触点形式
- 超长寿命弹簧动作机构
- 根据客户需要可提供150度使用开关  
(仅限于部分型号, 请与SUNS联系)
- 可选30A超大电流

### 动作特性定义

OF 动作力	PT 动作行程 (预行程)
RF 复位力	MD 距差
OT 超行程	OP 动作位置
TT 总行程	

### 规格

#### 电气参数

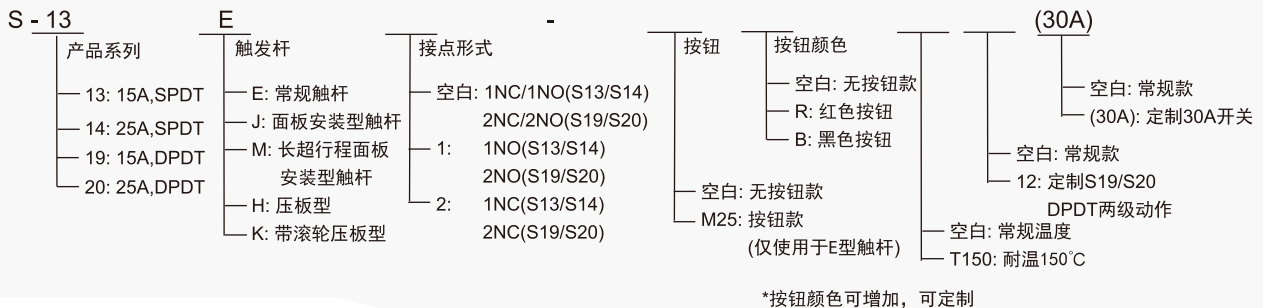
额定电流/电压	S13/S19: 15A,125/250VAC;3/4HP,125VAC 1-1/2HP,250VAC
	S14/S20: 25A,125/250VAC;1HP,125VAC 2HP,250VAC

寿命	机械 1 x 10 <sup>6</sup> , 电气 5 x 10 <sup>5</sup>
环境温度	-25°C~+105°C (150°C可选), 不结冰
湿度	<95%RH
防护等级	IP40
可燃性等级	UL94-V0

#### 材料

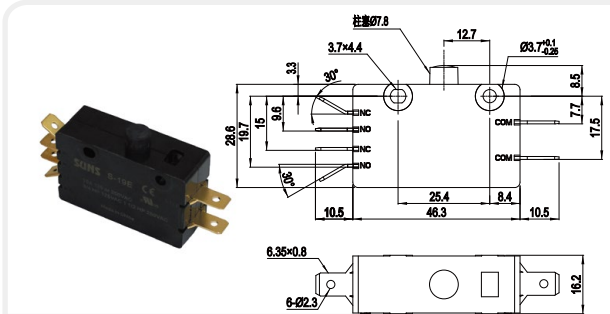
外壳:	通用酚醛
动作按钮:	热塑性尼龙
端子:	S13/S14: 黄铜 S19/S20: 黄铜镀银
动叶片:	黄铜镀银
弹簧:	不锈钢
动作辅助配件:	冷轧钢板 (镀镍)
滚轮:	不锈钢
触点:	银氧化镉

### 选型指南



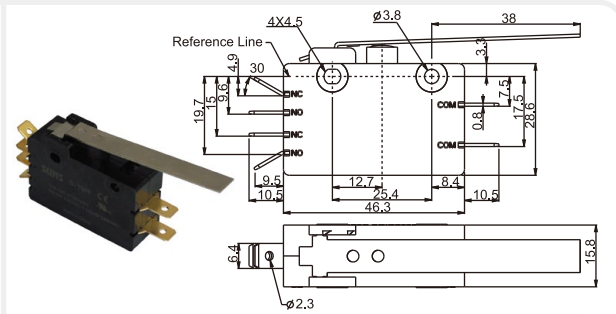
## 通用型微动开关 S-19 系列

安装尺寸 单位: mm



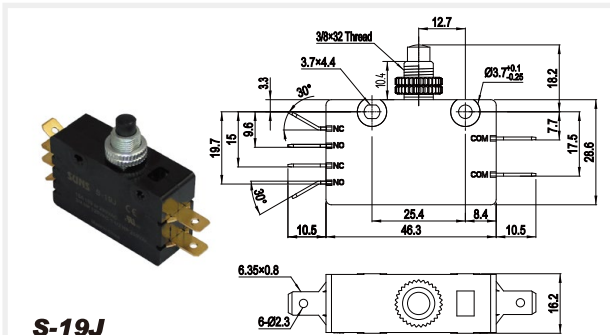
### S-19E

动作特性  
 OF(Max): 850g  
 PT(Max): 1.27mm(0.050inch)  
 OT(Min): 2.03mm(0.080inch)  
 MD(Max): 0.38mm(0.015inch)  
 OP: 7.24±0.76mm(0.285±0.030inch)



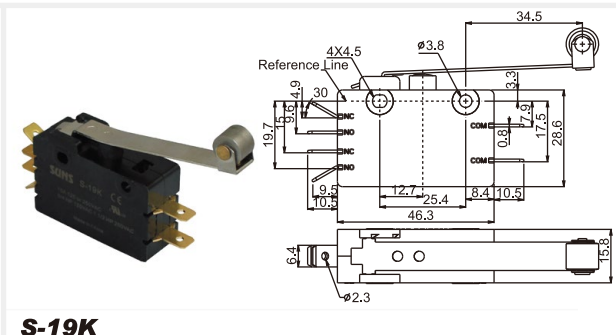
### S-19H

动作特性  
 OF(Max): 205g  
 PT(Max): 6.99mm(0.275inch)  
 OT(Min): 4.75mm(0.187inch)  
 MD(Max): 2.36mm(0.093inch)  
 OP: 7.92±1.57mm(0.312±0.062inch)



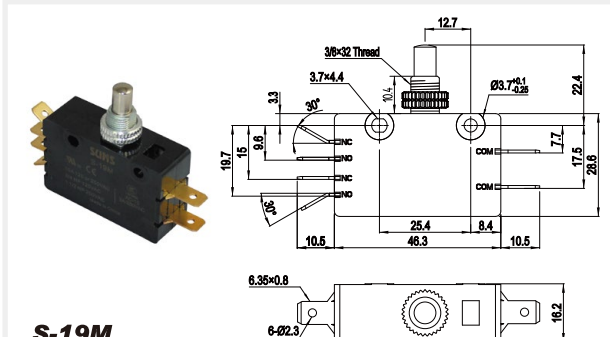
### S-19J

动作特性  
 OF(Max): 850g  
 PT(Max): 1.27mm(0.050inch)  
 OT(Min): 2.03mm(0.080inch)  
 MD(Max): 0.38mm(0.015inch)  
 OP: 17.02±0.76mm(0.670±0.030inch)



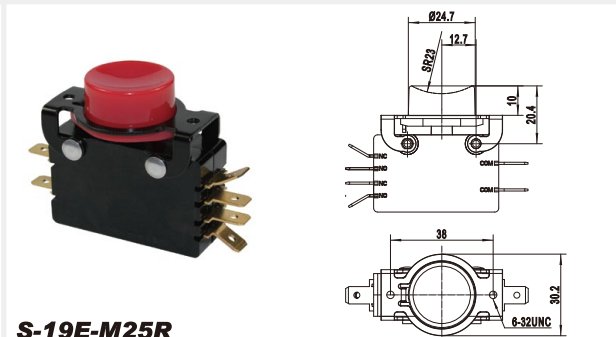
### S-19K

动作特性  
 OF(Max): 212g  
 PT(Max): 6.35mm(0.250inch)  
 OT(Min): 4.75mm(0.187inch)  
 MD(Max): 2.36mm(0.093inch)  
 OP: 18.24±1.57mm(0.718±0.062inch)



### S-19M

动作特性  
 OF(Max): 850g  
 PT(Max): 1.27mm(0.050inch)  
 OT(Min): 5.54mm(0.218inch)  
 MD(Max): 0.38mm(0.015inch)  
 OP: 20.62±0.76mm(0.812±0.030inch)



### S-19E-M25R

动作特性  
 OF(Max): 850g  
 PT(Max): 1.27mm(0.050inch)  
 OT(Min): 2.03mm(0.080inch)  
 MD(Max): 0.38mm(0.015inch)