

通用型微动开关 VA VB VM 系列

特点

- 高达25A的工业标准设计
- 多种触发杆、端子可选
- 多种动作力可选（15g到400g）
- 高达1 x 10⁷ 次操作寿命
- 军工级VM系列
- 可选带触框AC系列
- 符合RoHS标准

动作特性定义

OF 动作力	PT 动作行程（预行程）
RF 复位力	MD 距差
OT 超行程	OP 动作位置
TT 总行程	

规格

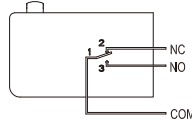
操作速度	0.01毫米 - 1米/秒 (无触发杆柱塞款)
操作频率	机械: 120 次/分钟 ; 电气: 60 次/分钟
寿命	机械: 1 x 10 ⁷ 次; 电气: 5 x 10 ⁵ 次
额定电流/电压	0.1A, 1A, 3A, 5A, 11A, 16A 1/2HP 125/250VAC 21A, 25A 125/250VAC 1HP/125 2HP/250VAC
操作温度	标准款: -40~+85°C (-40~+185°F) 不结冰 高温款: -40~+150°C (-40~+302°F) 不结冰
耐压值	同级端子间 1,000 VAC, 50/60 Hz 1分钟 端子对地或对无载金属间 2,000 VAC, 50/60 Hz 1分钟
绝缘电阻	>100MΩ @ 500VDC
接点电阻	<25mΩ (初值)
防护等级	IP40

选型指南:

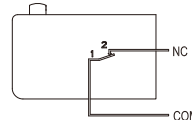
V	A	16	G	E	A	无	无	无
	标准款	01	0.1A	最大动作力	端子形式	无	无	无
	树脂外壳	1	1A	铰链位置	A	远离柱塞	无	银触点
	军工级	3	3A	无	B	靠近柱塞	T	镀金触点
		5	5A		C			(H) 高温款
		11	11A		D			
		16	16A		E			
		21	21A		F			
		25	25A		G			
					H			

产品图片与尺寸图 (mm):

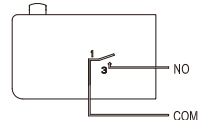
SPDT



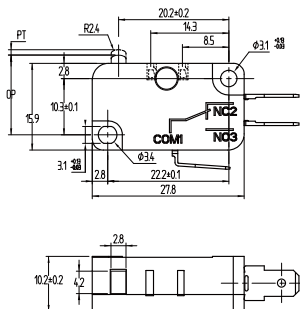
SPST-NC



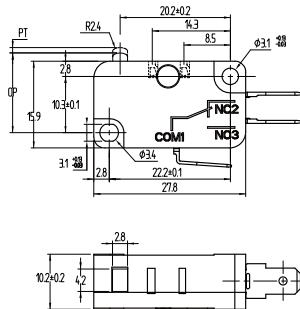
SPST-NO



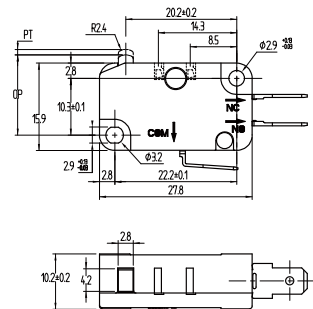
VA



VB

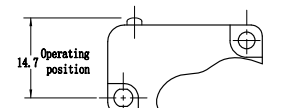
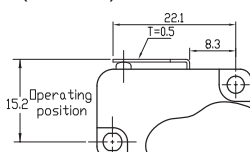
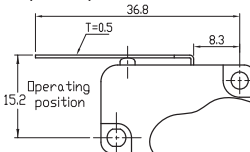
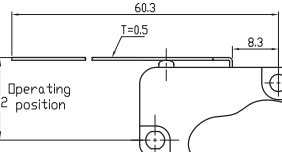
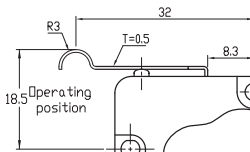
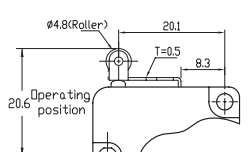
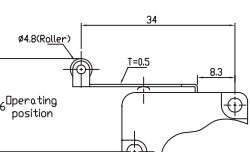
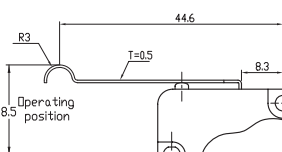


VM

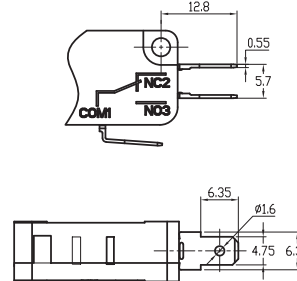
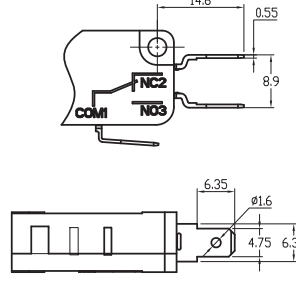
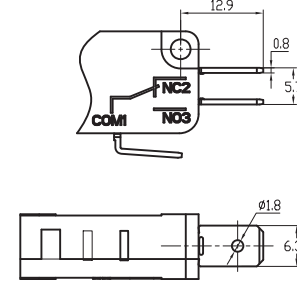
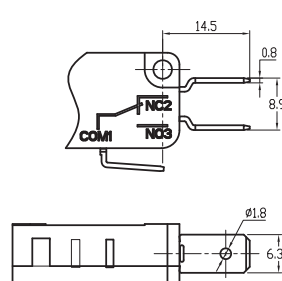
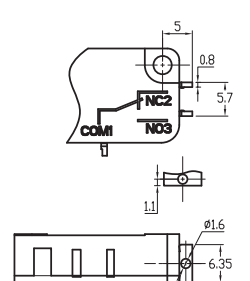
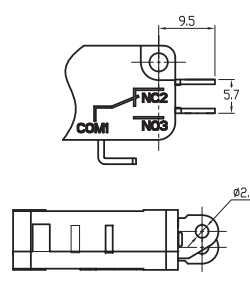
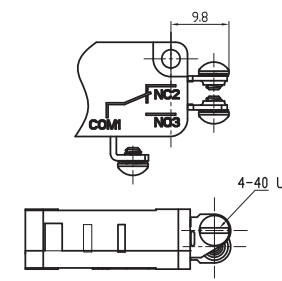


通用型微动开关 VA VB VM 系列

触发杆选项:

<p>无(针状柱塞)</p>  <p>14.7 Operating position</p> <p>后缀 A B C D E F G H OF (Max) 15/ 25/ 50/ 75/ 150/ 225/ 300/ 400g PT (Max) 1.19 mm OT (Min) 1.27 mm MD (Max) 0.25 mm OP 14.7 + 0.4 mm</p>	<p>-1(短直杆)</p>  <p>22.1 T=0.5 8.3</p> <p>15.2 Operating position</p> <p>后缀 C D E F G H OF (Max) 50/ 75/ 160/ 225/ 300/ 400g PT (Max) 1.52 mm OT (Min) 1.27 mm MD (Max) 0.36 mm OP 15.2 + 0.5 mm</p>	<p>-2(直杆)</p>  <p>36.8 T=0.5 8.3</p> <p>15.2 Operating position</p> <p>后缀 C D E F G H OF (Max) 30/ 41/ 80/ 130/ 160/ 215g PT (Max) 3.04 mm OT (Min) 2.2 mm MD (Max) 0.8 mm OP 15.2 + 1.2 mm</p>	<p>-3(加长直杆)</p>  <p>60.3 T=0.5 8.3</p> <p>15.2 Operating position</p> <p>后缀 C D E F G H OF (Max) 16/ 20/ 45/ 69/ 90/ 120g PT (Max) 6.0 mm OT (Min) 3 mm MD (Max) 2 mm OP 15.3 + 2.6 mm</p>
<p>-4(模拟滚轮杠杆)</p>  <p>R3 32 T=0.5 8.3</p> <p>18.5 Operating position</p> <p>后缀 C D E F G H OF (Max) 35/ 50/ 90/ 140/ 180/ 225g PT (Max) 2.8 mm OT (Min) 1.55 mm MD (Max) 0.8 mm OP 18.5 + 1.2 mm</p>	<p>-5/-5P(短金属/塑料滚轮杠杆)</p>  <p>4.8(Roller) 20.1 T=0.5 8.3</p> <p>20.6 Operating position</p> <p>后缀 C D E F G H OF (Max) 50/ 90/ 160/ 283/ 300/ 400g PT (Max) 1.42 mm OT (Min) 0.86 mm MD (Max) 0.38 mm OP 20.5 + 0.6 mm</p>	<p>-6/-6P(金属/塑料滚轮杠杆)</p>  <p>4.8(Roller) 34 T=0.5 8.3</p> <p>20.6 Operating position</p> <p>后缀 C D E F G H OF (Max) 35/ 43/ 90/ 140/ 175/ 225g PT (Max) 3.07 mm OT (Min) 1.52 mm MD (Max) 0.76 mm OP 20.5 + 1.6 mm</p>	<p>-7(加长模拟滚轮杠杆)</p>  <p>R3 44.6 T=0.5 8.3</p> <p>18.5 Operating position</p> <p>后缀 C D E F G H OF (Max) 25/ 38/ 73/ 120/ 150/ 200g PT (Max) 6.0 mm OT (Min) 3 mm MD (Max) 2 mm OP 20.5 + 2.0 mm</p>

端子形式:

<p>-A</p>  <p>12.8 0.55 5.7</p> <p>COM1 FNC2 NC3</p> <p>6.35 1.6 4.75 6.35</p>	<p>-B</p>  <p>14.6 0.55 8.9</p> <p>COM1 FNC2 NC3</p> <p>6.35 1.6 4.75 6.35</p>	<p>-C</p>  <p>12.9 0.8 5.7</p> <p>COM1 FNC2 NC3</p> <p>1.8 6.35</p>	
<p>-D</p>  <p>14.5 0.8 8.9</p> <p>COM1 FNC2 NC3</p> <p>1.8 6.35</p>	<p>-E</p>  <p>5 0.8 5.7</p> <p>COM1 FNC2 NC3</p> <p>1.1 1.6 6.35</p>	<p>-H</p>  <p>9.5 5.7</p> <p>COM1 FNC2 NC3</p> <p>2.2</p>	<p>-S</p>  <p>9.8</p> <p>COM1 FNC2 NC3</p> <p>4-40 UNC</p>