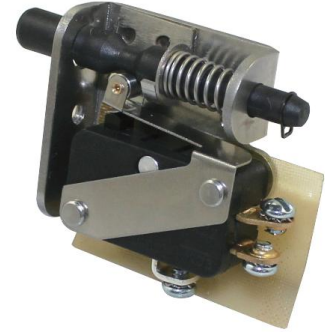
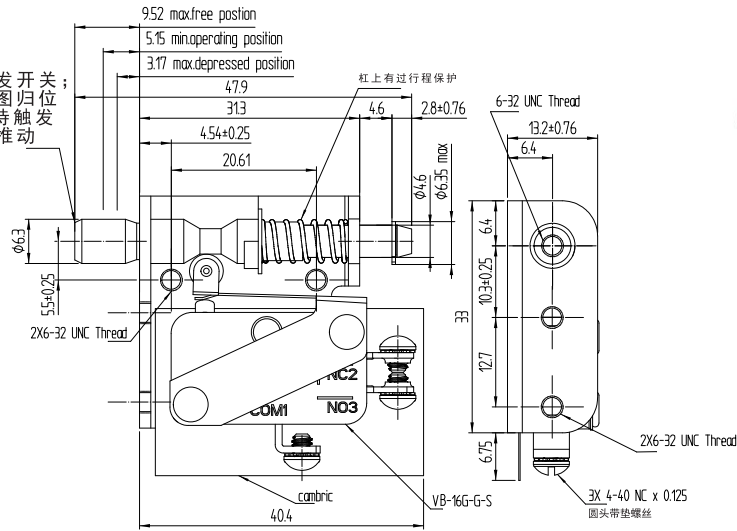


AC系列门开关 V系列带触发框

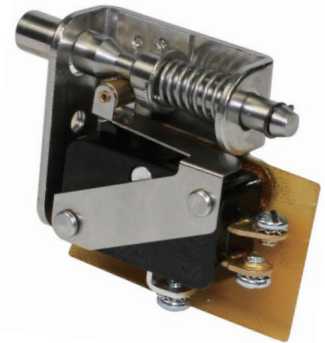
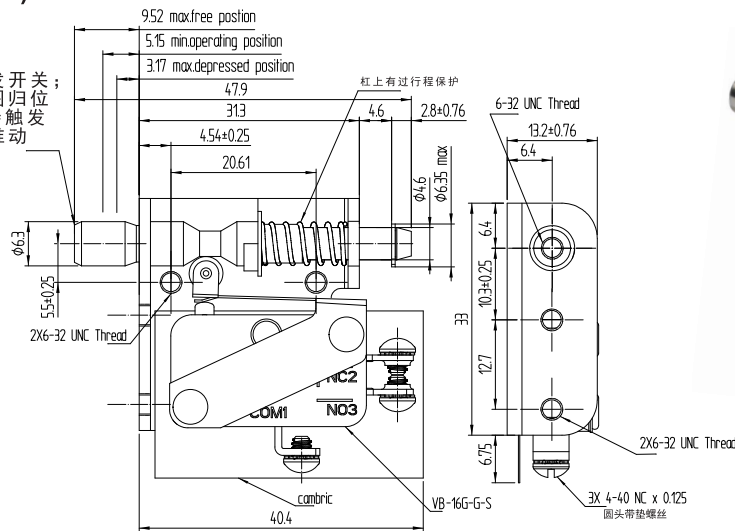
VB-16G-G-S-AC2 塑料推杆

推动杆来触发开关；
推杆自动如图归位
拉动杆可保持触发
直到下一次推动



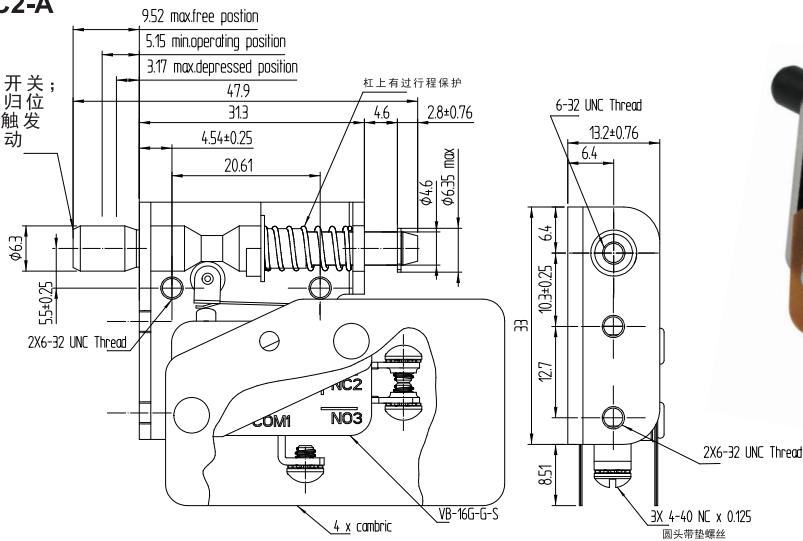
VB-16G-G-S-AC2(SS) 不锈钢推杆

推动杆来触发开关；
推杆自动如图归位
拉动杆可保持触发
直到下一次推动



VB-16G-G-S-AC2-A 双绝缘层

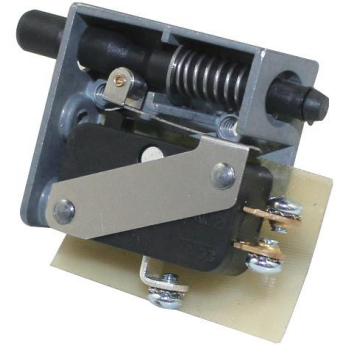
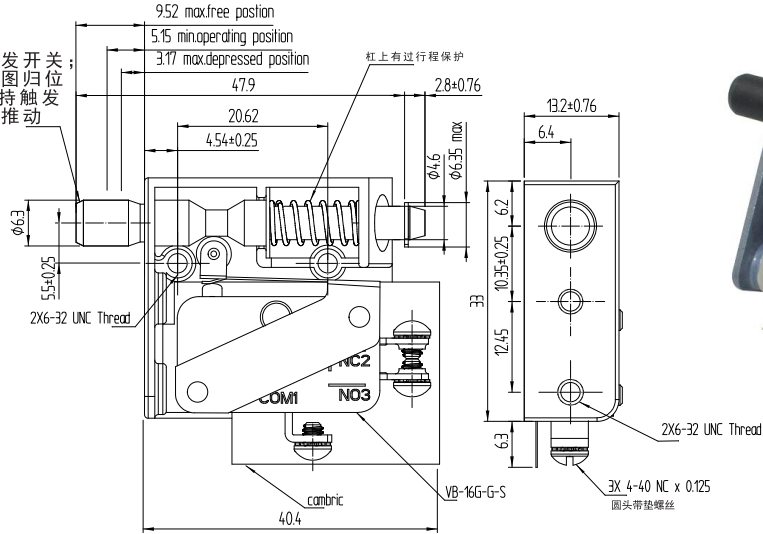
推动杆来触发开关；
推杆自动如图归位
拉动杆可保持触发
直到下一次推动



AC系列门开关 V系列带触发框

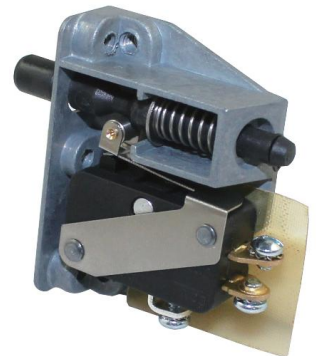
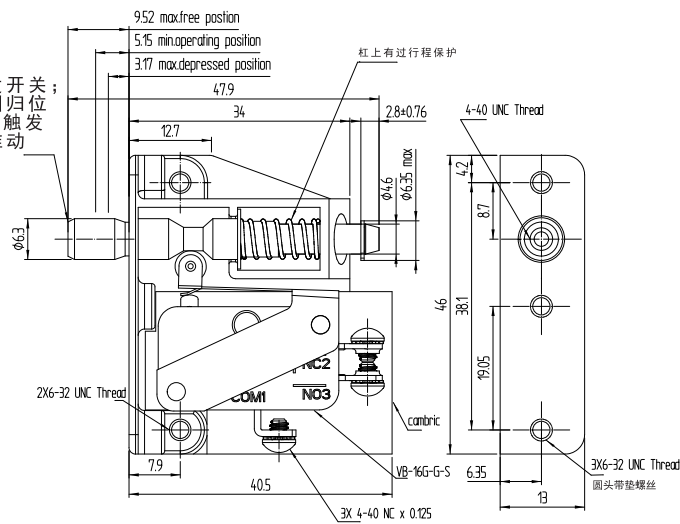
VB-16G-G-S-AC22 铸锌壳体(小)

推动杆来触发开关；
推杆自动如图归位
拉动杆可保持触发
直到下一次推动



VB-16G-G-S-AC23 铸锌壳体

推动杆来触发开关；
推杆自动如图归位
拉动杆可保持触发
直到下一次推动



VM-16G-G-S-AC2(SS) 不锈钢推杆 军用等级

推动杆来触发开关；
推杆自动如图归位
拉动杆可保持触发
直到下一次推动

