

## MED 系列低平面全方位医疗脚踏开关(IPx8)

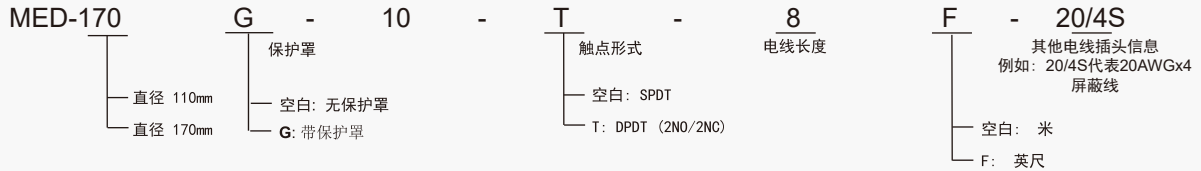
### 特性:

- 360度全方位启动
- 具有高机械稳定性
- 铝合金壳体
- 颜色可根据需求定制
- 符合IEC60601-1和YY1057标准
- USB款可选

### 技术指标

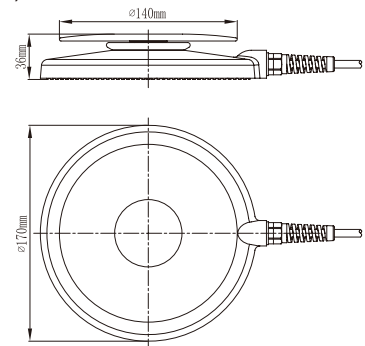
操作频率	60 次/分钟
绝缘电阻	>100MΩ@500V DC
接点电阻	<25mΩ (初值)
额定电流/电压	10A / 250VAC
耐压值	1000VAC 带电体之间持续 1分钟 2500VAC 非带电体之间持续 1分钟
寿命	机械寿命 1 × 10 <sup>6</sup> 次 电气寿命 5 × 10 <sup>5</sup> 次
使用温度范围	-30~+80°C (-22~176°F)
防护等级	IPX8

### 选型指南:



### 安装尺寸:

- MED-170-10-2-18/3** (2米18号电线3芯接常开, 电线外径7.8mm)  
**MED-170-10-T-2-20/4S** (2米20号4芯屏蔽线接常开, 屏蔽线接地, 电线外径7.0mm)  
**MED-170-10-T-2-22/5S** (2米22号5芯屏蔽线接常开, 屏蔽线接地, 电线外径5.6mm)



- MED-110-10-2-18/3** (2米18号电线3芯接常开, 电线外径7.8mm)  
**MED-110-10-T-2-20/4S** (2米20号4芯屏蔽线接常开, 屏蔽线接地, 电线外径7.0mm)  
**MED-110-10-T-2-22/5S** (2米22号5芯屏蔽线接常开, 屏蔽线接地, 电线外径5.6mm)

