

FSB-2/3 系列医疗脚踏开关(IPx8)

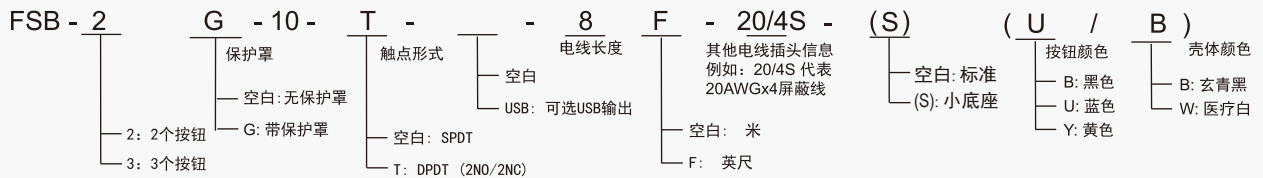
特性:

- 符合人体工程的低剖面设计
- 可选紧凑壳体设计
- 2-3个按钮款式供选择
- 易清理
- 高机械稳定性
- 轻操作力的软按钮装置
- 符合IEC60601-1和YY1057标准
- USB款可选
- 无线款可选, 仅适用于标准底座

技术指标

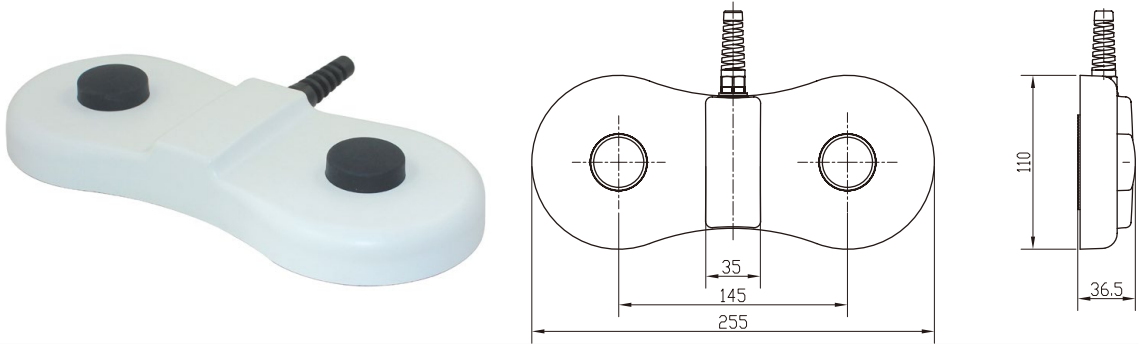
操作频率	60 次/分钟
绝缘电阻	>100MΩ@500V DC
接点电阻	<25mΩ(初值)
额定电流/电压	10A 1/2HP 125/250VAC
耐压值	1000VAC 带电体之间持续1分钟 2500VAC 非带电体之间持续1分钟
寿命	机械寿命: 1x10 ⁶ 次 电气寿命: 5x10 ⁶ 次
使用温度范围	-20~+80°C (-4~176°F)
防护等级	IPX8

选型指南:

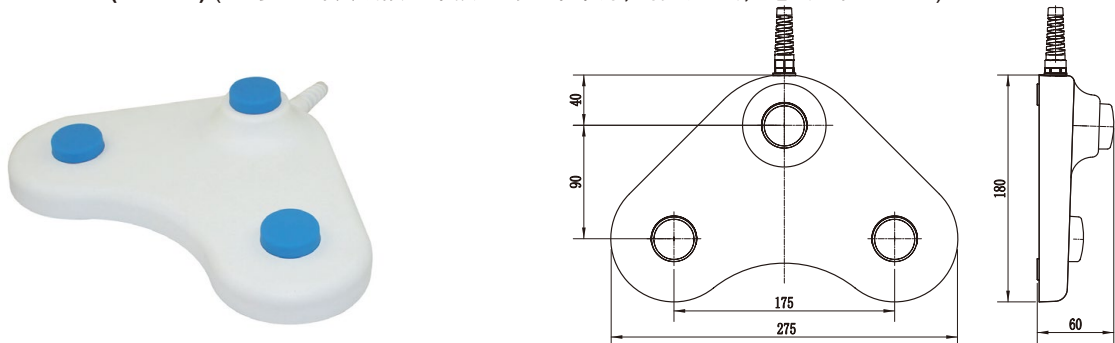


安装尺寸:

- FSB-2-10-2-20/4S(BB/W)** (2米20号4芯屏蔽线接两个按钮的常开, 电线外径7.0mm)
FSB-2-10-2-22/5S(BB/W) (2米22号5芯屏蔽线接两个按钮的常开, 电线外径5.6mm)
FSB-2-10-T-2-22/5S(BB/W) (2米22号5芯屏蔽线接两个按钮的四个常开, 有公共线, 电线外径5.6mm)

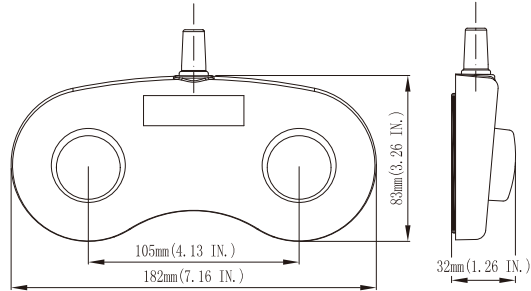


- FSB-3-10-2-20/4S(UUU/W)** (2米20号4芯屏蔽线接三个按钮的常开, 有公共线, 电线外径7.0mm)
FSB-3-10-2-22/5S(UUU/W) (2米22号5芯屏蔽线接三个按钮的常开, 有公共线, 电线外径5.6mm)
FSB-3-10-T-26/7(UUU/W) (26号7芯弹簧线接三个按钮的六个常开, 有公共线, 电线外径5.3mm)



FSB-2/3 系列医疗脚踏开关(IPx8)

- FSB-2-10-2-20/4S-(S)(UU/B)** (2米20号4芯屏蔽线接两个按钮的常开, 电线外径7.0mm)
- FSB-2-10-2-22/5S-(S)(UU/B)** (2米22号5芯屏蔽线接两个按钮的常开, 电线外径5.6mm)
- FSB-2-10-T-2-22/5S-(S)(UU/B)** (2米22号5芯屏蔽线接两个按钮的四个常开, 有公共线, 电线外径5.6mm)



- FSB-3-10-2-20/4S-(S)(UUU/B)** (2米20号4芯屏蔽线接三个按钮的常开, 有公共线, 电线外径7.0mm)
- FSB-3-10-2-22/5S-(S)(UUU/B)** (2米22号5芯屏蔽线接三个按钮的常开, 有公共线, 电线外径5.6mm)
- FSB-3-10-2-T-26/7-(S)(UUU/B)** (26号7芯弹簧线接三个按钮的六个常开, 有公共线, 电线外径5.3mm)

