

## 超小型密封微动开关 ZP3W 系列(IP67防水型)

### 特点

- 导线端子或线缆输出
- 开关电流高达10A
- 高达  $1 \times 10^7$  次操作寿命
- 操作温度  $-25^{\circ}\text{C} \sim +80^{\circ}\text{C}$  ( $-13^{\circ}\text{F} \sim +176^{\circ}\text{F}$ )
- 优异的抗恶劣环境能力 - 防护等级 IP67

### 动作特性定义

OF 动作力	PT 动作行程(预行程)
RF 复位力	MD 距差
OT 超行程	OP 动作位置
TT 总行程	
FP 自由位置	



### 规格

额定电压	30VDC, 125VAC, 250VAC	
额定电流	0.1-10A 125/250VAC	
寿命	机械: $1 \times 10^7$ 次; 电气: $1 \times 10^5$ 次	
操作温度	$-25^{\circ}\text{C} \sim +80^{\circ}\text{C}$ ( $-13^{\circ}\text{F} \sim +176^{\circ}\text{F}$ )	
耐压值	同级端子间 1,000 VAC, 50/60 Hz 1分钟 端子对地或对无载金属间 2,500 VAC, 50/60 Hz 1分钟	
绝缘电阻	$>100\text{M}\Omega$ @500VDC	
接点电阻	$<25\text{M}\Omega$ (初值)	
防护等级	上端(不含螺丝引脚)	IP67
	下端(螺丝引脚处)	IP00
	带导线款	IP67

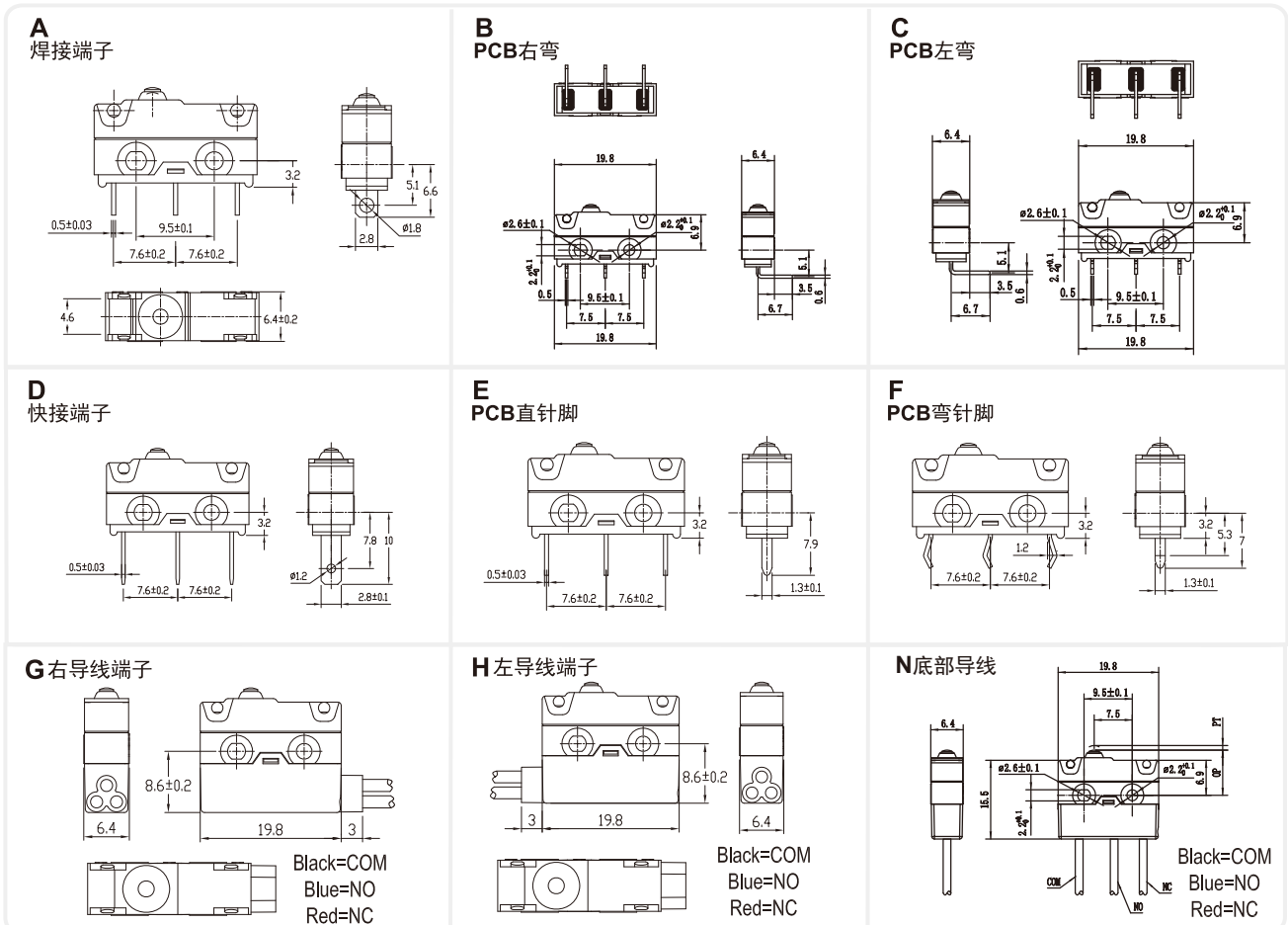
### 选型指南:

ZP3W - E - A - [ ] - [ ] - [ ] - [ ] - [ ]

电流 A	触发杆形式	端子形式	选项	触发杆位置	线缆长度	线缆长度单位
无	A 针状柱塞	A 焊接端子	无	无	无	无引线
5A 镀金触点0.1A	C 直杆	B PCB右弯	1	R	M	米
S 10A	D 长直杆	C PCB左弯	2		F	英尺
	E 模拟滚轮杠杆	D 快接端子			U	英寸
	F 滚轮杠杆	E PCB直针脚				
	K 超长杠杆	F PCB弯针脚				
		G 右侧导线				
		H 左侧导线				
		N 底部导线				

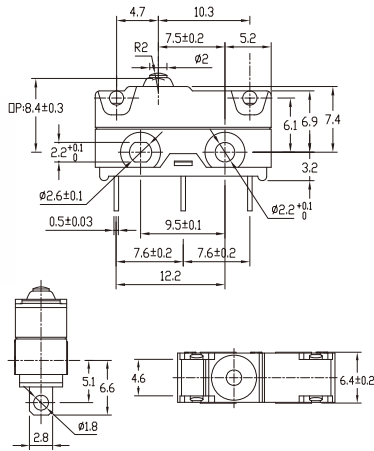
触点材质: 无 银触点, K 镀金触点

### 端子形式:



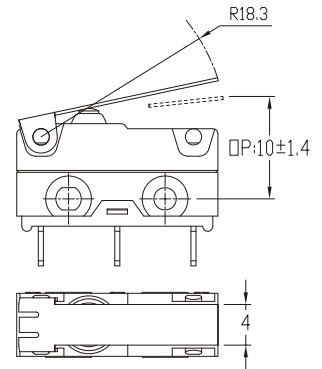
超小型密封微动开关  
ZP3W 系列  
触发杆形式:

**ZP3W-AA**



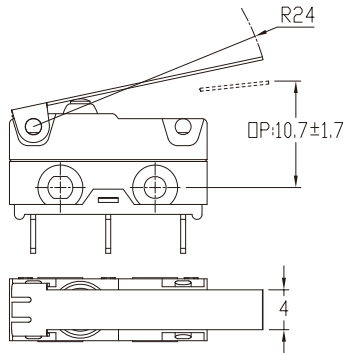
OF (Max) 150g  
RF (Min) 30g  
PT (Max) 1.2 mm  
OT (Min) 0.6 mm  
MD (Max) 0.2 mm  
OP 8.4 ± 0.3 mm

**ZP3W-CA**



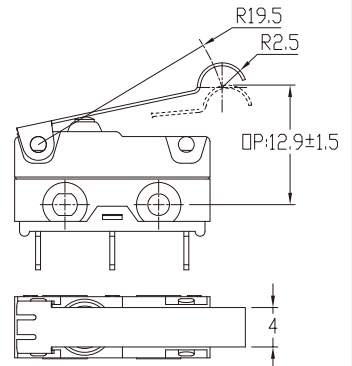
OF (Max) 73g  
RF (Min) 14g  
PT (Max) 4.3 mm  
OT (Min) 0.9 mm  
MD (Max) 0.6 mm  
OP 10 ± 1.4 mm

**ZP3W-DA**



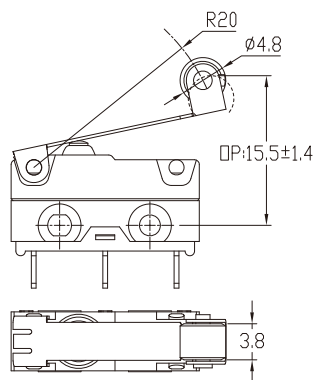
OF (Max) 29g  
RF (Min) 6g  
PT (Max) 6.3 mm  
OT (Min) 1.6 mm  
MD (Max) 0.9 mm  
OP 10.7 ± 1.7 mm

**ZP3W-EA**



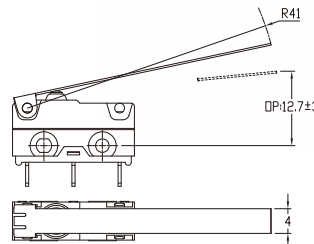
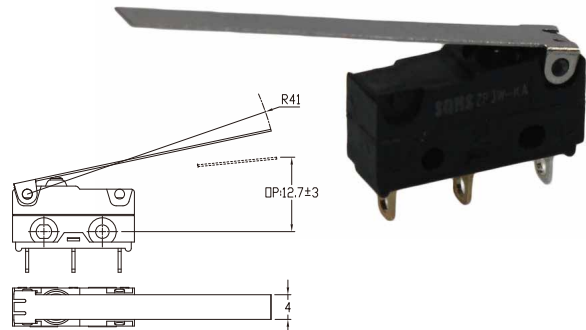
OF (Max) 68g  
RF (Min) 14g  
PT (Max) 4.6 mm  
OT (Min) 0.1 mm  
MD (Max) 0.65 mm  
OP 12.9 ± 1.5 mm

**ZP3W-FA**



OF (Max) 29g  
RF (Min) 6g  
PT (Max) 6.3 mm  
OT (Min) 1.6 mm  
MD (Max) 0.9 mm  
OP 15.5 ± 1.4 mm

**ZP3W-KA**



OF (Max) 20g  
RF (Min) 6g  
PT (Max) 10.1 mm  
OT (Min) 2.1 mm  
MD (Max) 2.3 mm  
OP 12.7 ± 3.0 mm