

CP7 系列拉绳开关

产品特性

- 最长可以使用到80米(262英尺)
- 开关面盖上有急停按钮符合EN418要求
- 开关双向动作: 拉绳或松绳都同样触发
- 开关面盖上有指示灯显示开关状态
- 常闭触点带强制分离机构
- 符合下列安全标准 EN60947-5-5, ISO13850, ISOTR 12100, IEC 60947-5-1, EN 418

技术参数

操作频率	机械: 120 次/分 电气: 30 次/分
绝缘电阻	>100MΩ@500V DC
接触电阻	<25mΩ (初值)
额定电压/电流	Ith:10A 600V AC (EN60947-5-1) AC15 A600 / DC13 Q300
耐压	同级端子间1000VAC 50/60Hz 1分钟 端子对地或对无载金属间2500VAC 50/60Hz 1分钟
寿命	机械: 1 × 10 ⁶ 次 电气: 5 × 10 ⁵ 次
工作温度	-25~+80°C (-13~176°F)
相对湿度	< 95%
防护等级	IP67

选型指南

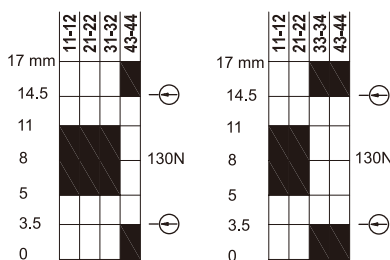
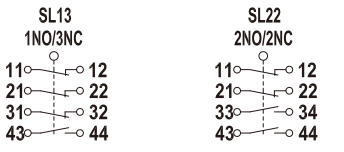
CP7170 - SL22 - A - R - 24 - E - N

- 芯部触点: SL13: 1NO/3NC, SL22: 2NC/2NO
- 出线孔: A: 1/2NPT, C: M20
- LED指示: 空白: 无指示灯, 24: 24VDC, 120: 120VAC, 240: 240VAC, 240U: 12-250VAC/DC
- 急停按钮: 空白: 无急停按钮, E: 带急停按钮
- 单向或双向: 空白: 双向触发, N: 单向触发

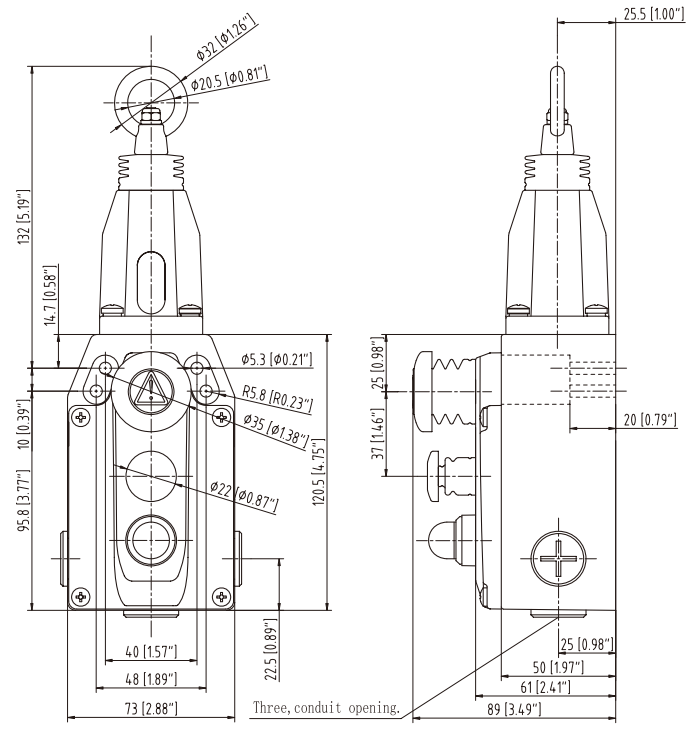
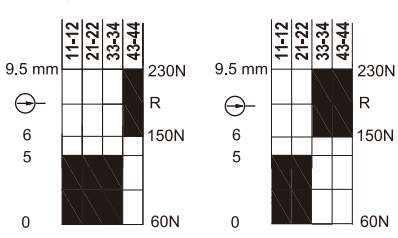
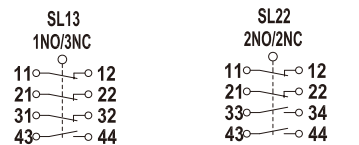
* 自动复位只能单向触发。
* 如果需要其他类型的芯部, 请联系我们。

CP7170

双向动作



单向动作



CP8 系列拉绳开关

产品特性

- CP8171L和CP8171R最长可以使用到80米(262英尺)
- CP8171最长可以使用到160米(524英尺)
- 开关面盖上带有急停按钮符合EN418要求
- 开关双向动作：拉绳或松绳都同样触发
- 开关面盖上可以有指示灯显示开关状态
- 常闭触点带强制离开机构
- 符合下列安全标准 EN60947-5-5, ISO13850, ISOTR 12100, IEC 60947-5-1, EN 418

技术参数

绝缘电阻	>100MΩ@500V DC
接触电阻	<25mΩ (初值)
额定电压/电流	Ith:10A 600V AC (EN60947-5-1)
	AC15 A600 / DC13 Q300
耐压	同级端子间1000VAC 50/60Hz 1分钟 端子对地或对无载金属间2500VAC 50/60Hz 1分钟
寿命	机械: 1 × 10 ⁶ 次 电气: 5 × 10 ⁵ 次
工作温度	-25~+80°C (-13~176°F)
相对湿度	< 95%
防护等级	IP67

选型指南:

CP81	71	-	SL6	-	A	-	R	-	24	-	E	-	N
	拉伸方向		4NC/2NO		出线孔		空白: 自动复位		LED指示		急停按钮		单向或双向
	71L: 左侧				A: 1/2NPT		R: 手动复位		空白: 无指示灯		空白: 无急停按钮		空白: 双向触发
	71R: 右侧				C: M20				24: 24VDC		E: 带急停按钮		N: 单向触发
	71: 左右侧都有								120: 120VAC				
									240: 240VAC				
									240U: 12-250 VAC/DC				

* 自动复位只能单向触发。

CP8171

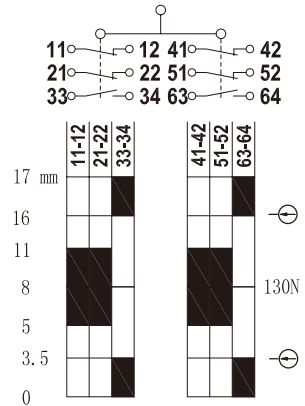


CP8171L



双向动作

SL6
2NO/4NC



单向动作

SL6
2NO/4NC

