

安全拉绳开关 (双向动作式)

双向动作式拉绳开关是设计来有效的防止人身或设备出现危险状况。开关两个方向都能动作：1) 拉的绳子断了 2) 拉绳来触发开关。

应用实例：木工机，切割机，输送机系统，移机，印刷和纺织机械，轧钢机等

特点

- 常闭触点具有强制离开功能
- 带垫螺丝方便接线
- 带自锁复位功能
- 电气隔离式触点模块
- 可针对不同的应用定制拉力

规格

操作速度	0.05mm-2m/s
操作频率	机械 120 次/分；电气 30 次/分
绝缘电阻	>100MΩ@500V DC
接点电阻	<25mΩ (初值)
额定电流/电压	10A/600V AC (EN60947-5-1)
电气等级	AC15 A600 / DC13 Q300
耐压值	同级端子间1000VAC 50/60Hz 1分钟 端子对地或对无载金属间2500VAC 50/60Hz 1分钟
寿命	机械 1×10 ⁷ 次 电气 5×10 ⁵ 次
环境温度	-25~+80°C (-13~176°F) 不结冰
相对湿度	< 95%
保护等级	IP67

选型指南

SN6271

- 本体样式
- SN6271 大型金属壳, 1 出线孔
- SND4170 小型塑料壳, 1 出线孔
- SND2170 塑料壳, 2 出线孔
- SND6170 大型塑料壳, 1 出线孔
- SN6170 大型金属壳, 1 出线孔
- SN6270 大型金属壳, 1 出线孔
- SN6370 大型金属壳, 3 出线孔

SL

- SL: 1NO/1NC 慢动转换
- SL1: 1NO/1NC 慢动重叠
- SL2: 2NC 慢动
- SL7: 2NC/1NO 慢动重叠

C

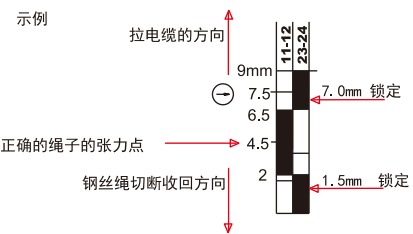
- 出线
- A: 1/2"NPT
- B: PG13.5
- C: M20
- D: M16
- B1: PG11

LR

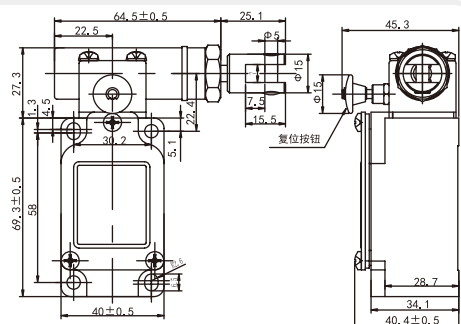
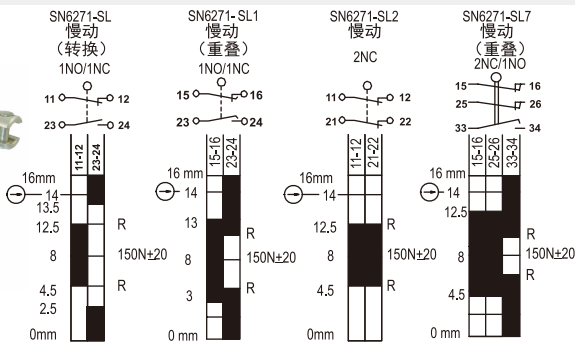
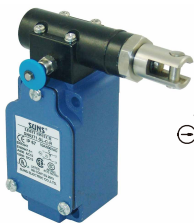
行程图说明

动作特性定义

- | | |
|--------|---------------|
| OF 动作力 | PT 动作行程 (预行程) |
| RF 复位力 | MD 距差 |
| OT 超行程 | OP 动作位置 |
| TT 总行程 | PO 绝对离开位置 |



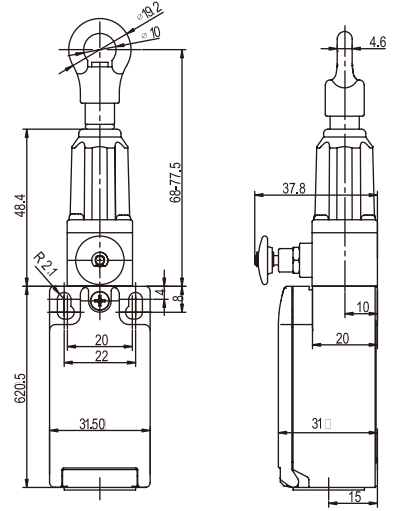
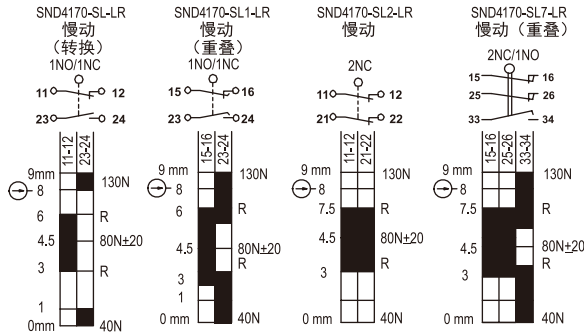
SN6271



型号	强制离开			
SN6271-SL- _R	SL	⊕	慢动	1NO+1NC BBM
SN6271-SL1- _R	SL1	⊕	慢动	1NO+1NC MBB
SN6271-SL2- _R	SL2	⊕	慢动	2NC
SN6271-SL7- _R	SL7	⊕	慢动	2NC+1NO

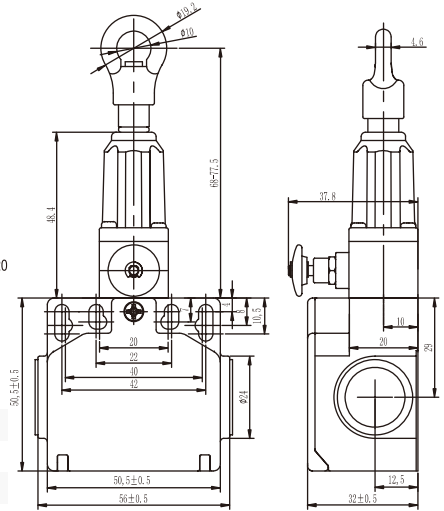
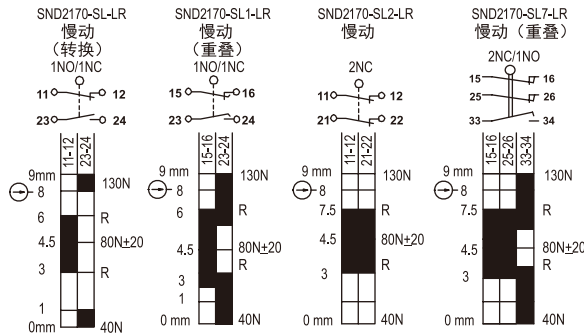
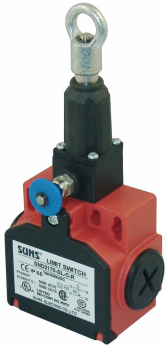
安全拉绳开关 (双向动作式)

SND4170-LR



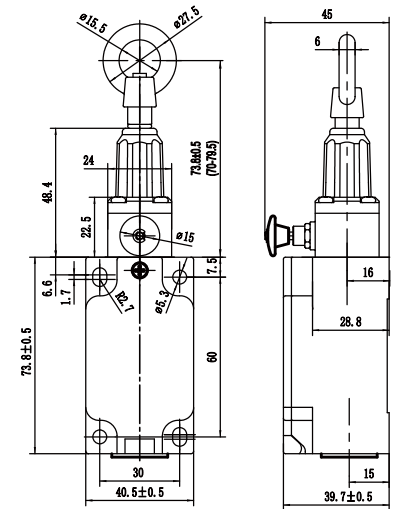
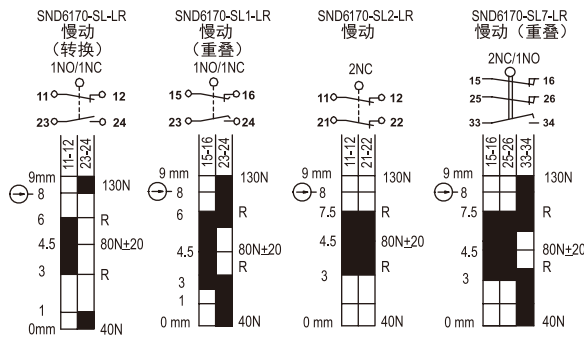
型号	强制分离			
SND4170-SL-LR	SL	慢动	1NO+1NC	BBM
SND4170-SL1-LR	SL1	慢动	1NO+1NC	MBB
SND4170-SL2-LR	SL2	慢动	2NC	
SND4170-SL7-LR	SL7	慢动	2NC+1NO	

SND2170-LR



型号	强制分离			
SND2170-SL-LR	SL	慢动	1NO+1NC	BBM
SND2170-SL1-LR	SL1	慢动	1NO+1NC	MBB
SND2170-SL2-LR	SL2	慢动	2NC	
SND2170-SL7-LR	SL7	慢动	2NC+1NO	

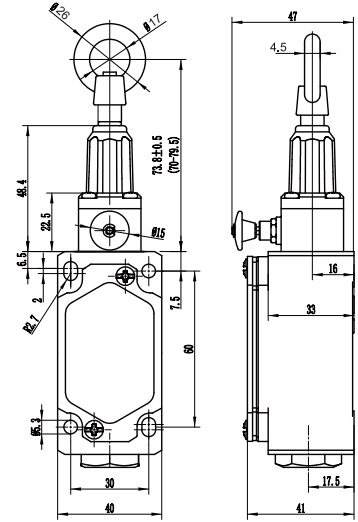
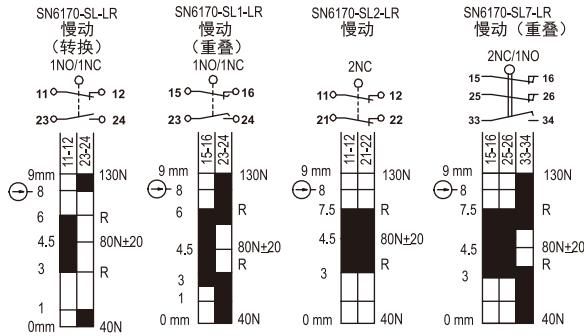
SND6170-LR



型号	强制分离			
SND6170-SL-LR	SL	慢动	1NO+1NC	BBM
SND6170-SL1-LR	SL1	慢动	1NO+1NC	MBB
SND6170-SL2-LR	SL2	慢动	2NC	
SND6170-SL7-LR	SL7	慢动	2NC+1NO	

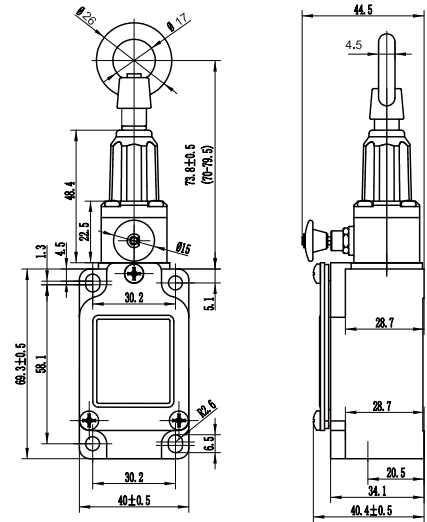
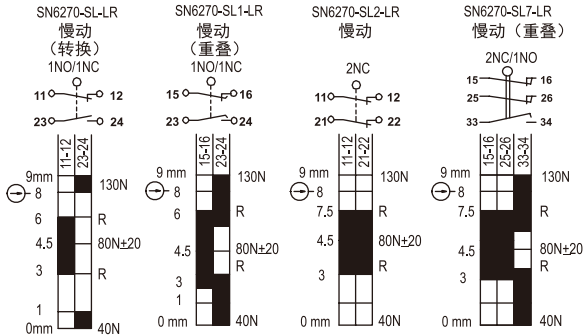
安全拉绳开关 (双向动作式)

SN6170-LR



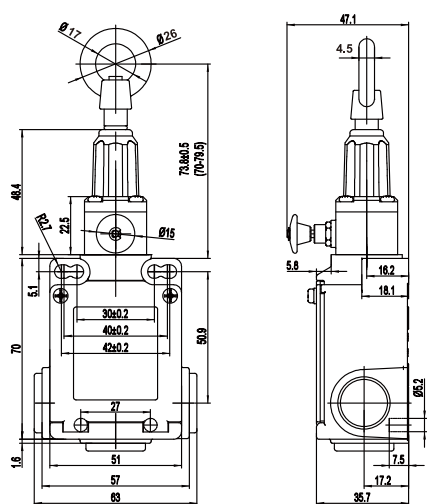
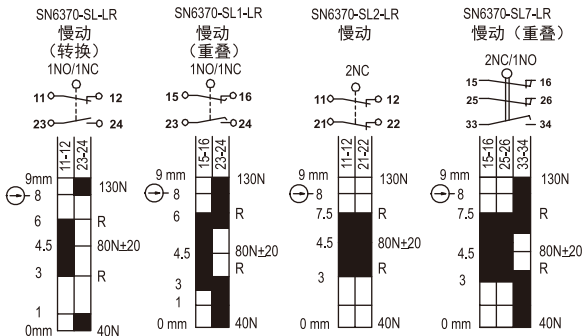
型号	强制开离			
SN6170-SL-LR	SL	⊕	慢动	1NO+1NC BBM
SN6170-SL1-LR	SL1	⊕	慢动	1NO+1NC MBB
SN6170-SL2-LR	SL2	⊕	慢动	2NC
SN6170-SL7-LR	SL7	⊕	慢动	2NC+1NO

SN6270-LR



型号	强制开离			
SN6270-SL-LR	SL	⊕	慢动	1NO+1NC BBM
SN6270-SL1-LR	SL1	⊕	慢动	1NO+1NC MBB
SN6270-SL2-LR	SL2	⊕	慢动	2NC
SN6270-SL7-LR	SL7	⊕	慢动	2NC+1NO

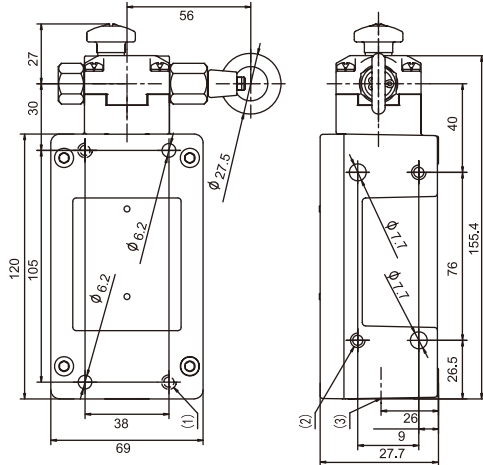
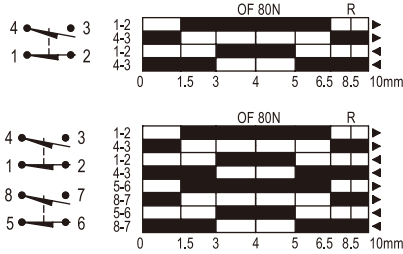
SN6370-LR



型号	强制开离			
SN6370-SL-LR	SL	⊕	慢动	1NO+1NC BBM
SN6370-SL1-LR	SL1	⊕	慢动	1NO+1NC MBB
SN6370-SL2-LR	SL2	⊕	慢动	2NC
SN6370-SL7-LR	SL7	⊕	慢动	2NC+1NO

安全拉绳开关 (双向动作式)

HES-1A-70 (防爆拉绳开关)



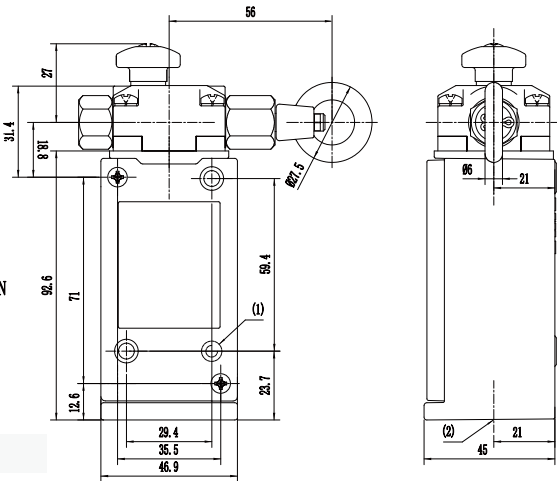
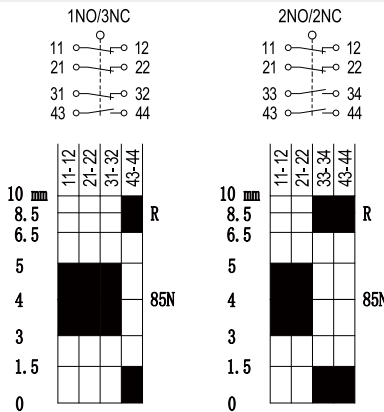
型号

HES-1A-70 (1NO/1NC)

HES-2A-70 (2NO/2NC)

53.6

HNS-7A-70

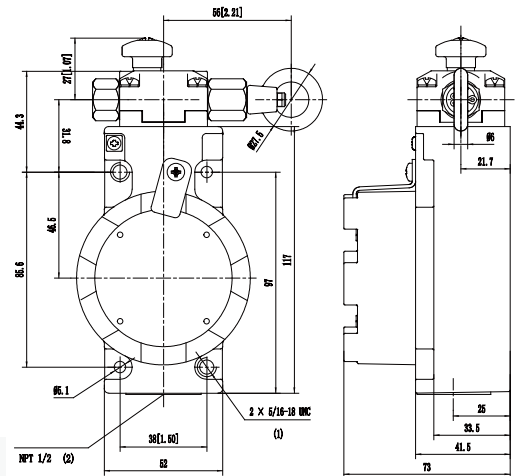
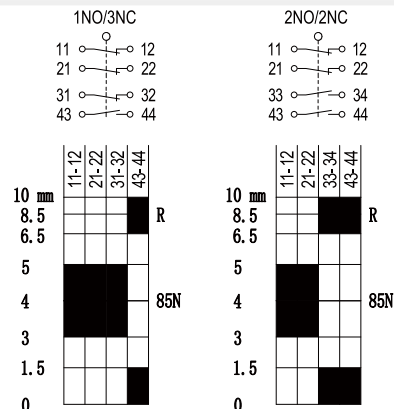


型号

HNS-7A-70 (2NO/2NC)

HNS-8A-70 (1NO/3NC)

HEX-7A-70 (防爆拉绳开关)



型号

HEX-7A-70 (2NO/2NC)

HEX-8A-70 (1NO/3NC)

* 注: 带自锁(复位)按钮 型号加 -R

CP7 系列拉绳开关

产品特性

- 最长可以使用到80米(262英尺)
- 开关面盖上有急停按钮符合EN418要求
- 开关双向动作: 拉绳或松绳都同样触发
- 开关面盖上有指示灯显示开关状态
- 常闭触点带强制分离机构
- 符合下列安全标准 EN60947-5-5, ISO13850, ISOTR 12100, IEC 60947-5-1, EN 418

技术参数

操作频率	机械: 120 次/分 电气: 30 次/分
绝缘电阻	>100MΩ@500V DC
接触电阻	<25mΩ (初值)
额定电压/电流	Ith:10A 600V AC (EN60947-5-1) AC15 A600 / DC13 Q300
耐压	同级端子间1000VAC 50/60Hz 1分钟 端子对地或对无载金属间2500VAC 50/60Hz 1分钟
寿命	机械: 1 × 10 ⁶ 次 电气: 5 × 10 ⁵ 次
工作温度	-25~+80°C (-13~176°F)
相对湿度	< 95%
防护等级	IP67

选型指南

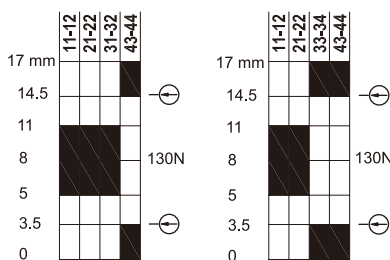
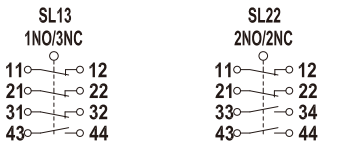
CP7170 - SL22 - A - R - 24 - E - N

- 芯部触点: SL13: 1NO/3NC, SL22: 2NC/2NO
- 出线孔: A: 1/2NPT, C: M20
- LED指示: 空白: 无指示灯, 24: 24VDC, 120: 120VAC, 240: 240VAC, 240U: 12-250VAC/DC
- 急停按钮: 空白: 无急停按钮, E: 带急停按钮
- 单向或双向: 空白: 双向触发, N: 单向触发

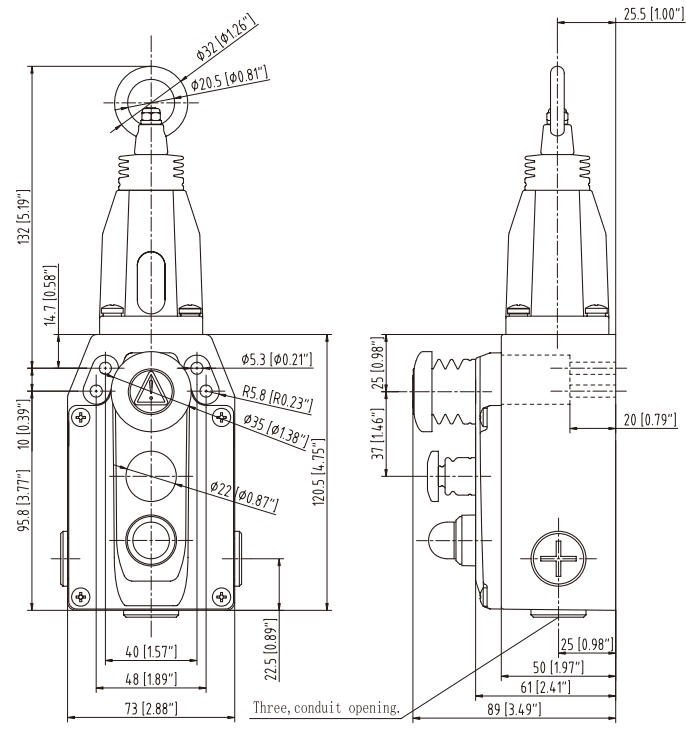
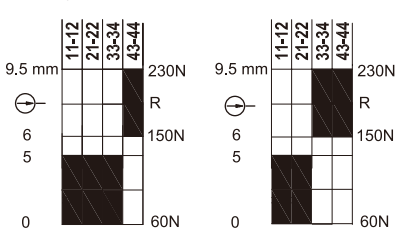
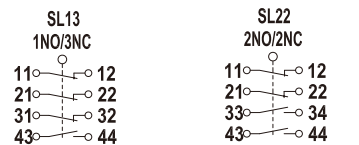
* 自动复位只能单向触发。
* 如果需要其他类型的芯部，请联系我们。

CP7170

双向动作



单向动作



CP8 系列拉绳开关

产品特性

- CP8171L和CP8171R最长可以使用到80米(262英尺)
- CP8171最长可以使用到160米(524英尺)
- 开关面盖上带有急停按钮符合EN418要求
- 开关双向动作：拉绳或松绳都同样触发
- 开关面盖上可以有指示灯显示开关状态
- 常闭触点带强制离开机构
- 符合下列安全标准 EN60947-5-5, ISO13850, ISOTR 12100, IEC 60947-5-1, EN 418

技术参数

绝缘电阻	>100MΩ@500V DC
接触电阻	<25mΩ (初值)
额定电压/电流	Ith:10A 600V AC (EN60947-5-1)
	AC15 A600 / DC13 Q300
耐压	同级端子间1000VAC 50/60Hz 1分钟 端子对地或对无载金属间2500VAC 50/60Hz 1分钟
寿命	机械: 1 × 10 ⁶ 次 电气: 5 × 10 ⁵ 次
工作温度	-25~+80°C (-13~176°F)
相对湿度	< 95%
防护等级	IP67

选型指南:

CP81	71	-	SL6	-	A	-	R	-	24	-	E	-	N
	拉伸方向		4NC/2NO		出线孔		空白: 自动复位 R: 手动复位		LED指示		急停按钮		单向或双向
	71L: 左侧				A: 1/2NPT				空白: 无指示灯		空白: 无急停按钮		空白: 双向触发
	71R: 右侧				C: M20				24: 24VDC		E: 带急停按钮		N: 单向触发
	71: 左右侧都有								120: 120VAC				
									240: 240VAC				
									240U: 12-250 VAC/DC				

* 自动复位只能单向触发。

CP8171

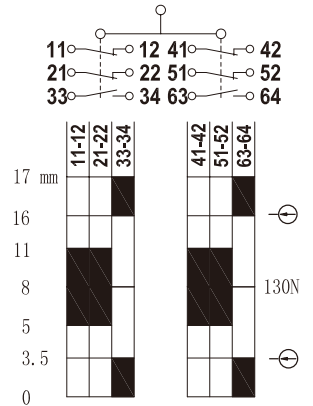


CP8171L



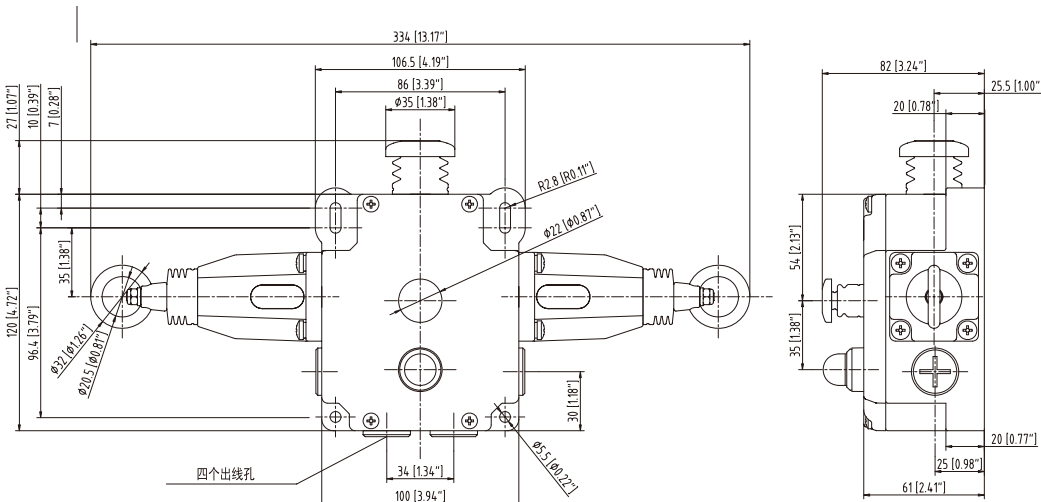
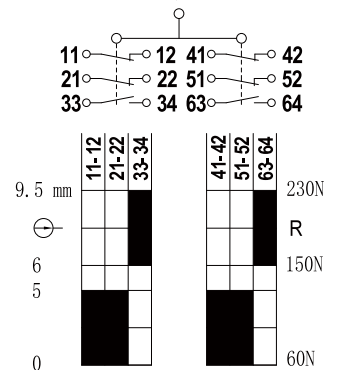
双向动作

SL6
2NO/4NC



单向动作

SL6
2NO/4NC



安全拉绳开关 (单向动作式)

特点

- 电气隔离式触点模块
- 带垫螺丝方便接线
- 常闭触点具有强制离开功能

动作特性定义

- OF 动作力
- RF 复位力
- OT 超行程
- TT 总行程
- PT 动作行程（预行程）
- MD 距差
- OP 动作位置
- PO 绝对开离位置



规格

操作速度	0.05mm-2m/s
操作频率	机械 120 次/分；电气 30 次/分
绝缘电阻	>100MΩ@500V DC
接点电阻	<25mΩ (初值)
额定电流/电压	10A/600V AC (EN60947-5-1)
电气等级	AC15 A600 / DC13 Q300
耐压值	同级端子间1000VAC 50/60Hz 1分钟 端子对地或对无载金属间2500VAC 50/60Hz 1分钟
寿命	机械 1×10 ⁷ 次 电气 5×10 ⁵ 次
环境温度	-25~+80°C (-13~176°F) 不结冰
相对湿度	< 95%
保护等级	IP67

选型指南

SN6170

- 本体样式
- SND4170 小型塑料壳, 1 接线孔
- SND2170 塑料壳, 2 接线孔
- SND6170 大型塑料壳, 1 接线孔
- SN4170 小型金属壳, 1 接线孔
- SN2170 金属壳, 3 接线孔
- SN6170 大型金属壳, 1 接线孔
- SN6270 大型金属壳, 1 接线孔
- SN6370 大型金属壳, 3 接线孔

SL

- SL: 1NO/1NC 慢动转换
- SL1: 1NO/1NC 慢动重叠
- SL2: 2NC 慢动
- SL7: 2NC/1NO 慢动重叠

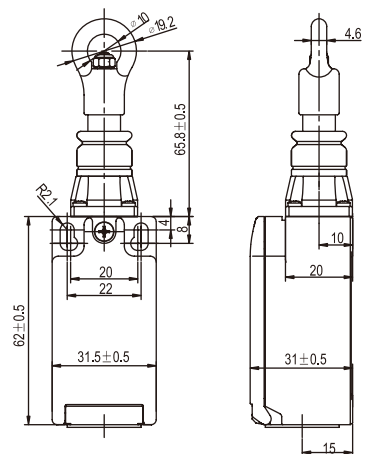
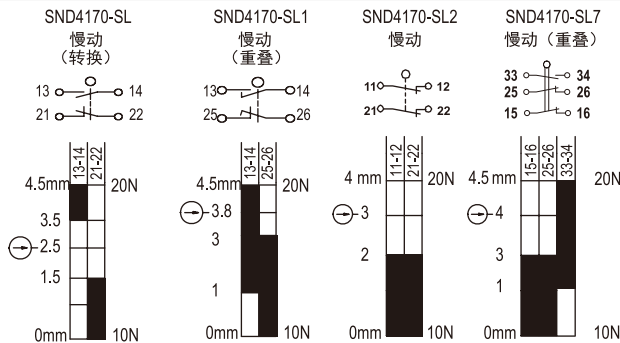
C

- 接线
- A: 1/2"NPT
 - B: PG13.5
 - C: M20
 - D: M16
 - B1: PG11

R

- 自锁/复位
- 空白: 自动复位
 - R: 带手动复位

SND4170



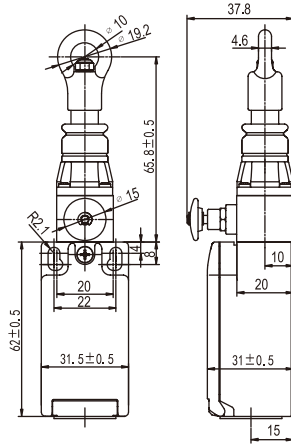
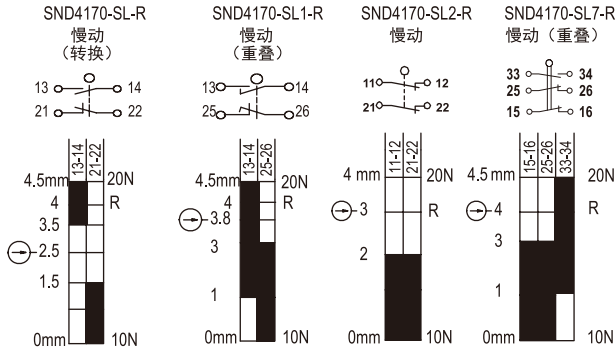
型号

强制离开

SND4170-SL- _	SL	⊕	慢动	1NO+1NC BBM
SND4170-SL1- _	SL1	⊕	慢动	1NO+1NC MBB
SND4170-SL2- _	SL2	⊕	慢动	2NC
SND4170-SL7- _	SL7	⊕	慢动	2NC+1NO

安全拉绳开关 (单向动作式)

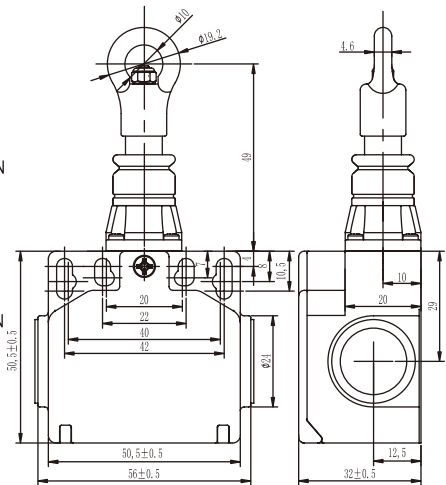
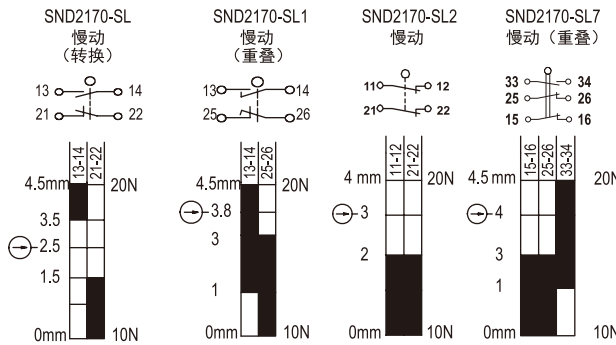
SND4170-R



型号 强制分离

SND4170-SL- _R	SL	慢动	1NO+1NC	BBM
SND4170-SL1- _R	SL1	慢动	1NO+1NC	MBB
SND4170-SL2- _R	SL2	慢动	2NC	
SND4170-SL7- _R	SL7	慢动	2NC+1NO	

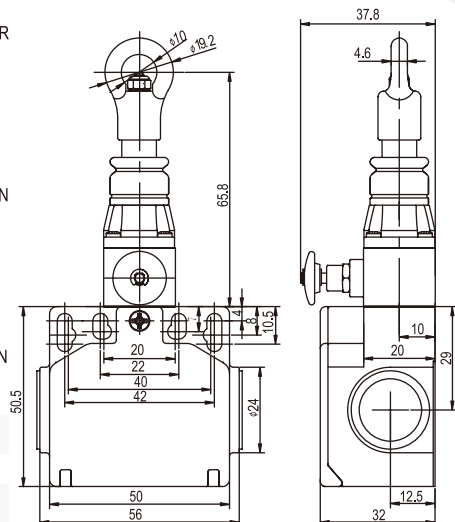
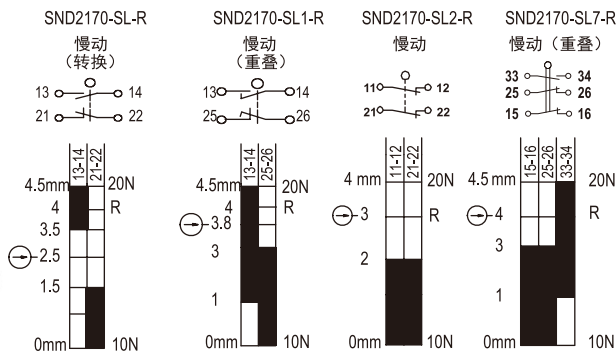
SND2170



型号 强制分离

SND2170-SL- _	SL	慢动	1NO+1NC	BBM
SND2170-SL1- _	SL1	慢动	1NO+1NC	MBB
SND2170-SL2- _	SL2	慢动	2NC	
SND2170-SL7- _	SL7	慢动	2NC+1NO	

SND2170-R



型号 强制分离

SND2170-SL- _R	SL	慢动	1NO+1NC	BBM
SND2170-SL1- _R	SL1	慢动	1NO+1NC	MBB
SND2170-SL2- _R	SL2	慢动	2NC	
SND2170-SL7- _R	SL7	慢动	2NC+1NO	

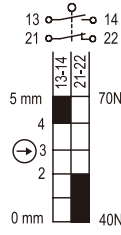
安全拉绳开关 (单向动作式)

SND6170



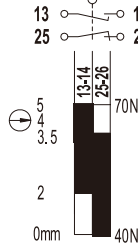
SND6170-SL

慢动
(转换)



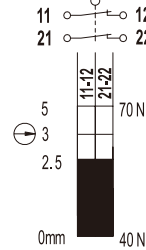
SND6170-SL1

慢动
(重叠)



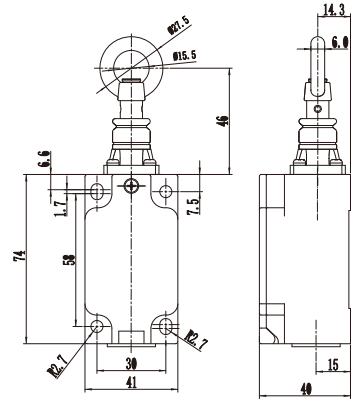
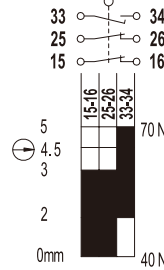
SND6170-SL2

慢动



SND6170-SL7

慢动 (重叠)



型号 强制开离

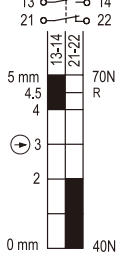
SND6170-SL-	SL	慢动	1NO+1NC	BBM
SND6170-SL1-	SL1	慢动	1NO+1NC	MBB
SND6170-SL2-	SL2	慢动	2NC	
SND6170-SL7-	SL7	慢动	2NC+1NO	

SND6170-R



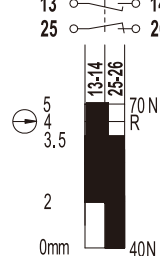
SND6170-SL-R

慢动
(转换)



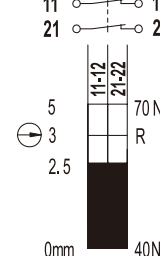
SND6170-SL1-R

慢动
(重叠)



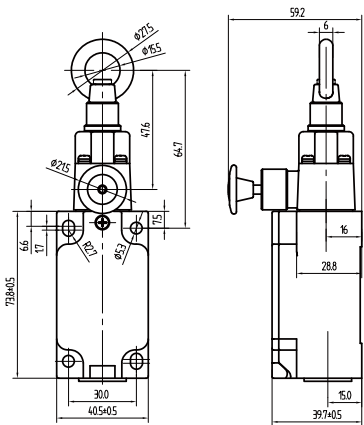
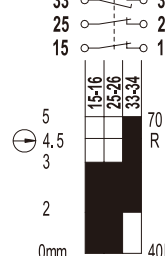
SND6170-SL2-R

慢动



SND6170-SL7-R

慢动 (重叠)



型号 强制开离

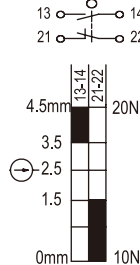
SND6170-SL- _R	SL	慢动	1NO+1NC	BBM
SND6170-SL1- _R	SL1	慢动	1NO+1NC	MBB
SND6170-SL2- _R	SL2	慢动	2NC	
SND6170-SL7- _R	SL7	慢动	2NC+1NO	

SN4170



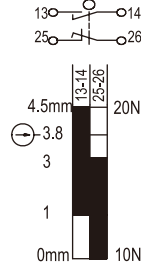
SN4170-SL

慢动
(转换)



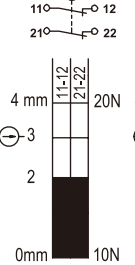
SN4170-SL1

慢动
(重叠)



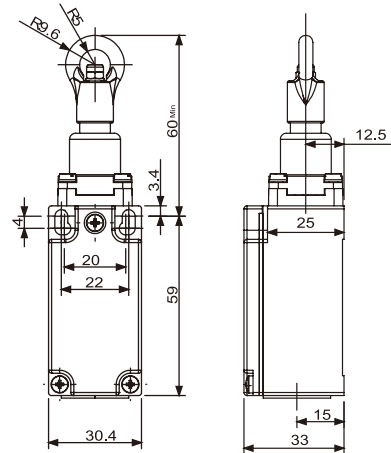
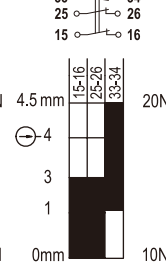
SN4170-SL2

慢动



SN4170-SL7

慢动 (重叠)

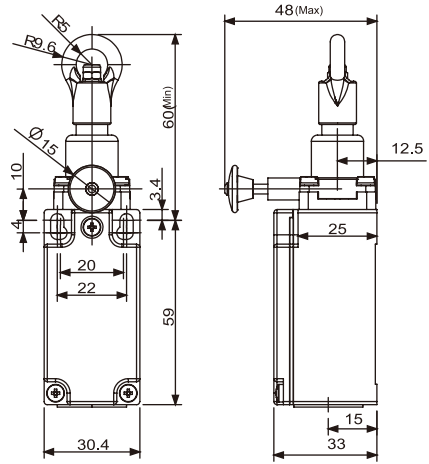
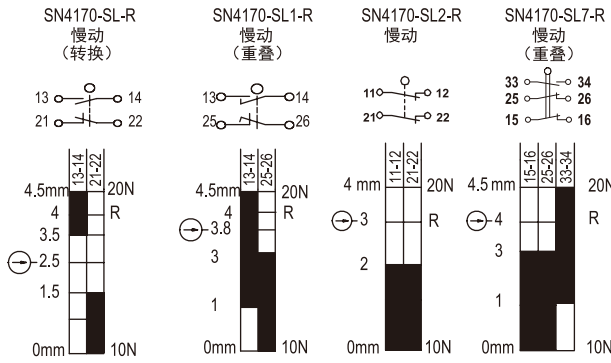


型号 强制开离

SN4170-SL-	SL	慢动	1NO+1NC	BBM
SN4170-SL1-	SL1	慢动	1NO+1NC	MBB
SN4170-SL2-	SL2	慢动	2NC	
SN4170-SL7-	SL7	慢动	2NC+1NO	

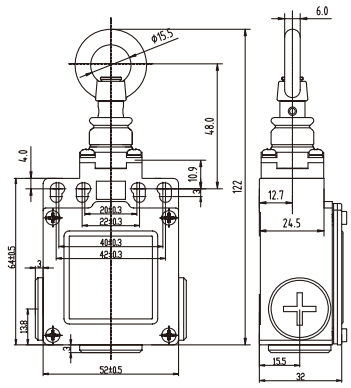
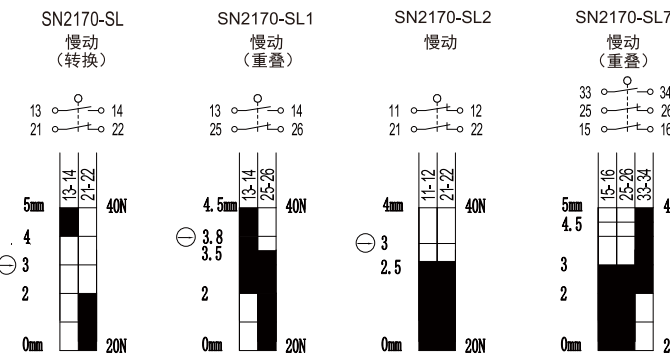
安全拉绳开关 (单向动作式)

SN4170-R



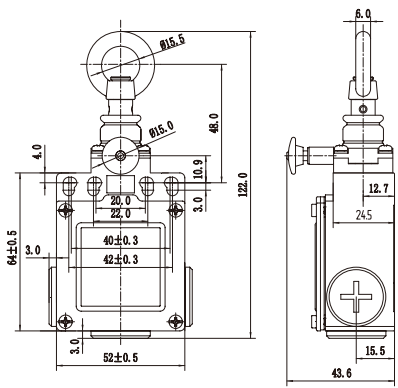
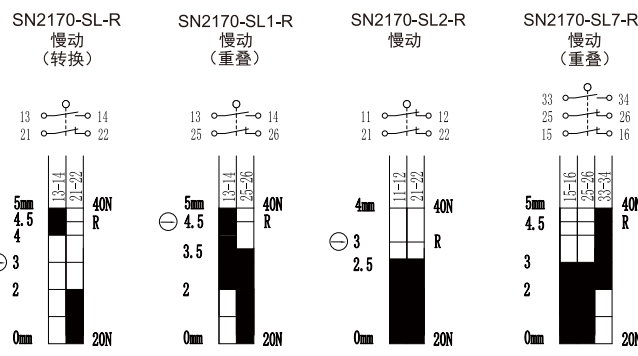
型号	强制开离
SN4170-SL- _R	SL 慢动 1NO+1NC BBM
SN4170-SL1- _R	SL1 慢动 1NO+1NC MBB
SN4170-SL2- _R	SL2 慢动 2NC
SN4170-SL7- R	SL7 慢动 2NC+1NO

SN2170



型号	强制开离
SN2170-SL-	SL 慢动 1NO+1NC BBM
SN2170-SL1-	SL1 慢动 1NO+1NC MBB
SN2170-SL2-	SL2 慢动 2NC
SN2170-SL7-	SL7 慢动 2NC+1NO

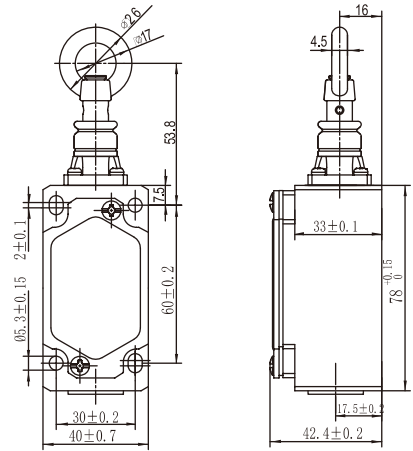
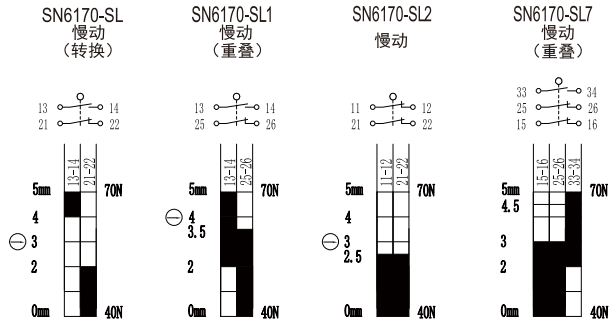
SN2170-R



型号	强制开离
SN2170-SL- _R	SL 慢动 1NO+1NC BBM
SN2170-SL1- _R	SL1 慢动 1NO+1NC MBB
SN2170-SL2- _R	SL2 慢动 2NC
SN2170-SL7- R	SL7 慢动 2NC+1NO

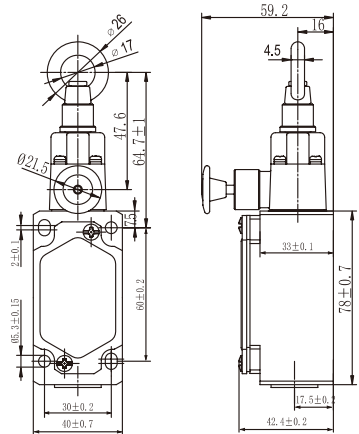
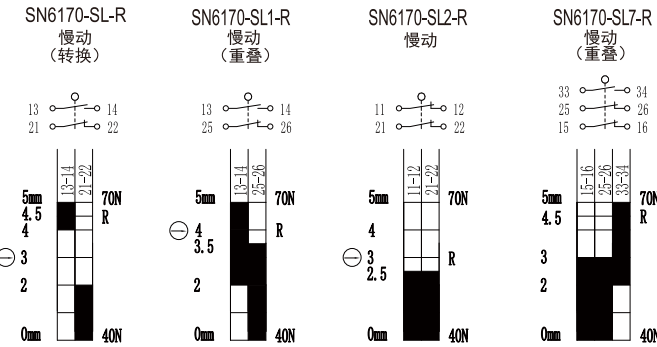
安全拉绳开关 (单向动作式)

SN6170



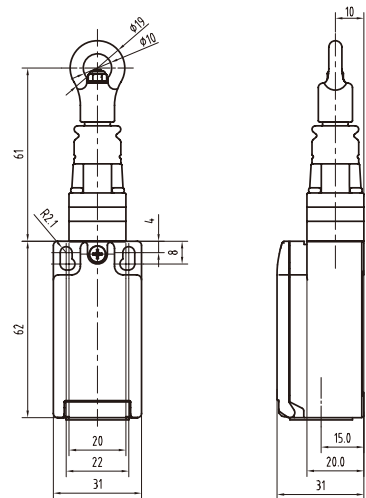
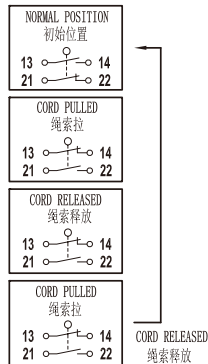
型号	强制开离			
SN6170-SL- _	SL	⊕	慢动	1NO+1NC BBM
SN6170-SL1- _	SL1	⊕	慢动	1NO+1NC MBB
SN6170-SL2- _	SL2	⊕	慢动	2NC
SN6170-SL7- _	SL7	⊕	慢动	2NC+1NO

SN6170-R



型号	强制开离			
SN6170-SL- _R	SL	⊕	慢动	1NO+1NC BBM
SN6170-SL1- _R	SL1	⊕	慢动	1NO+1NC MBB
SN6170-SL2- _R	SL2	⊕	慢动	2NC
SN6170-SL7- _R	SL7	⊕	慢动	2NC+1NO

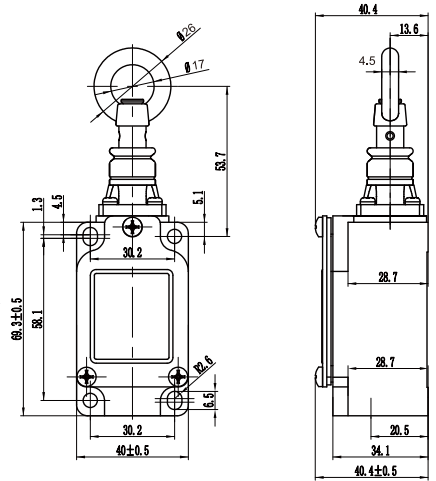
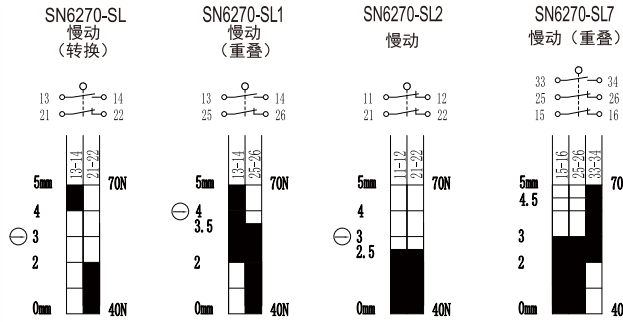
SND4170 M 保持式



型号	强制开离			
SND4170-SL M	SL	⊕	慢动	1NO+1NC BBM
SND4170-SL2 M	SL2	⊕	慢动	2NC BBM

安全拉绳开关 (单向动作式)

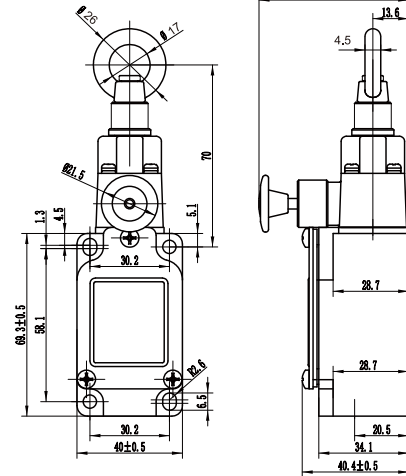
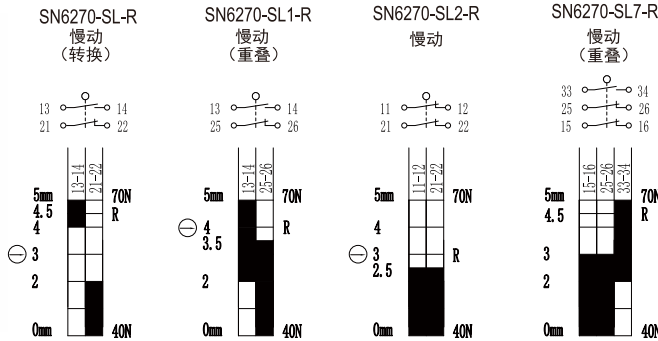
SN6270



型号 强制开离

SN6270-SL- _	SL	⊕	慢动	1NO+1NC	BBM
SN6270-SL1- _	SL1	⊕	慢动	1NO+1NC	MBB
SN6270-SL2- _	SL2	⊕	慢动	2NC	
SN6270-SL7- _	SL7	⊕	慢动	2NC+1NO	

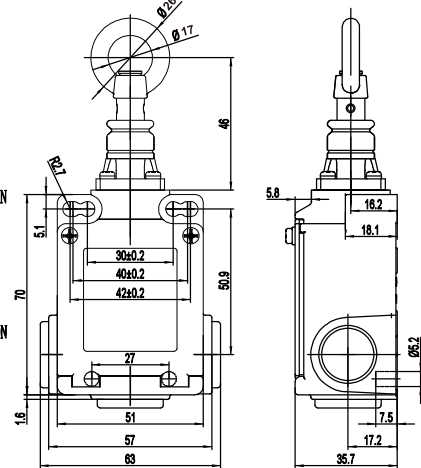
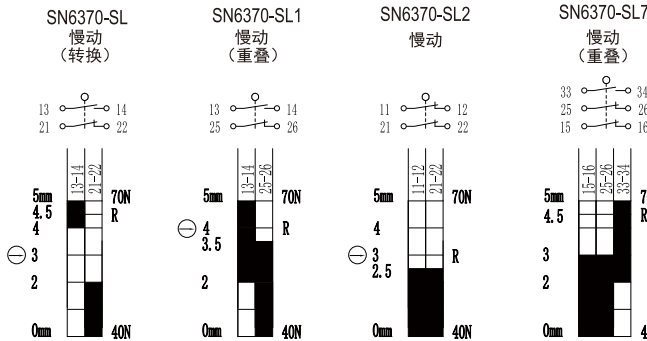
SN6270-R



型号 强制开离

SN6270-SL- _R	SL	⊕	慢动	1NO+1NC	BBM
SN6270-SL1- _R	SL1	⊕	慢动	1NO+1NC	MBB
SN6270-SL2- _R	SL2	⊕	慢动	2NC	
SN6270-SL7- _R	SL7	⊕	慢动	2NC+1NO	

SN6370



型号 强制开离

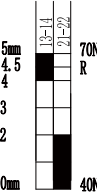
SN6370-SL- _	SL	⊕	慢动	1NO+1NC	BBM
SN6370-SL1- _	SL1	⊕	慢动	1NO+1NC	MBB
SN6370-SL2- _	SL2	⊕	慢动	2NC	
SN6370-SL7- _	SL7	⊕	慢动	2NC+1NO	

安全拉绳开关 (单向动作式)

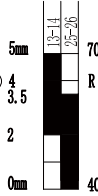
SN6370-R



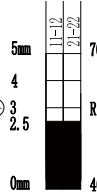
SN6370-SL-R
慢动
(转换)



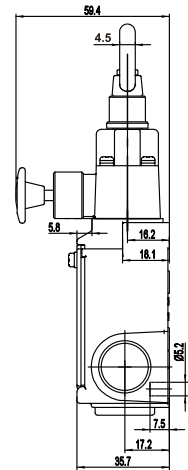
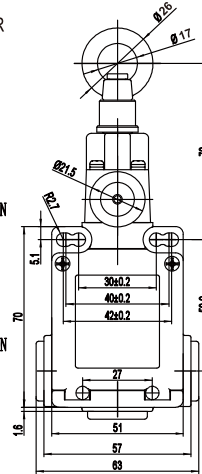
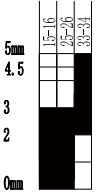
SN6370-SL1-R
慢动
(重叠)



SN6370-SL2-R
慢动



SN6370-SL7-R
慢动
(重叠)

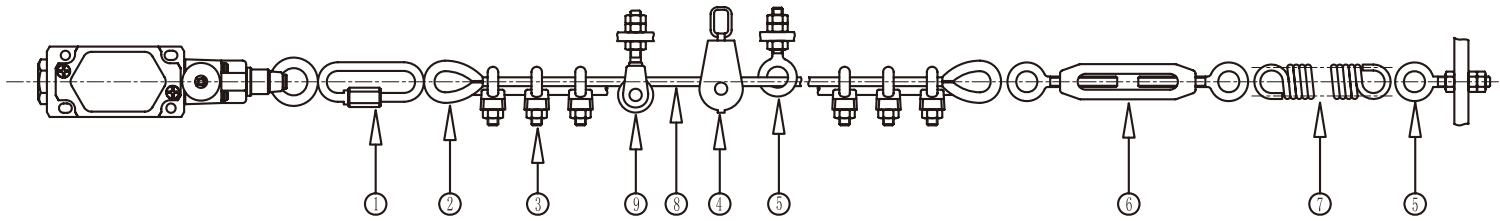


型号

强制开离

SN6370-SL- _R	SL	⊕	慢动	1NO+1NC BBM
SN6370-SL1- _R	SL1	⊕	慢动	1NO+1NC MBB
SN6370-SL2- _R	SL2	⊕	慢动	2NC
SN6370-SL7- R	SL7	⊕	慢动	2NC+1NO

安全拉绳开关配件



配件型号	配件图片	配件型号	配件图片
CPA-01 快速连接环		CPA-06 索具螺旋扣 (张力调节)	
CPA-02 钢丝绳用套环		CPA-07 保护弹簧	
CPA-03 线缆夹具		CPA-08 Φ 5mm PVC涂层的 镀锌钢丝绳	
CPA-04 滑轮			CPA-08-010 (10 m 绳) CPA-08-020 (20 m 绳) CPA-08-035 (35 m 绳) CPA-08-100 (100 m 绳)
CPA-05 吊环螺钉	 M8	CPA-09 定滑轮	 M5