

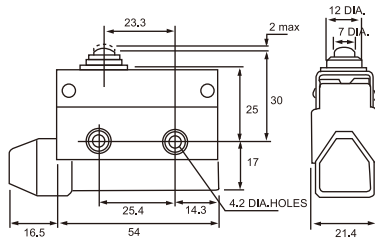
SN7系列小型封闭式限位开关

规格

操作速度	0.05mm-0.5m/s
操作频率	机械 120 次/分；电气 30 次/分
绝缘电阻	>100MΩ@500V DC
接点电阻	<15mΩ (初值)
额定电流/电压	10A/250VAC
耐压值	同级端子间1000VAC 50/60Hz 1分钟 端子对地或对无载金属间2000VAC 50/60Hz 1分钟
寿命	机械 1.0×10 ⁷ 次 电气 5×10 ⁵ 次
环境温度	-20~+60°C (-4~+140°F) 不结冰
相对湿度	< 95%
保护等级	IP64 (IP67 后缀为 -W)
重量	60g

动作特性定义

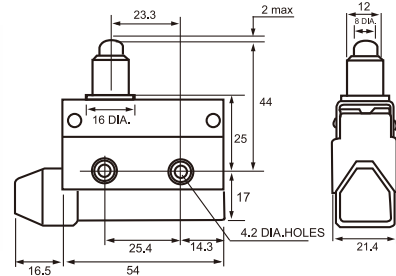
OF 动作力	PT 动作行程 (预行程)
RF 复位力	MD 距差
OT 超行程	OP 动作位置
TT 总行程	



SN7100

动作特性

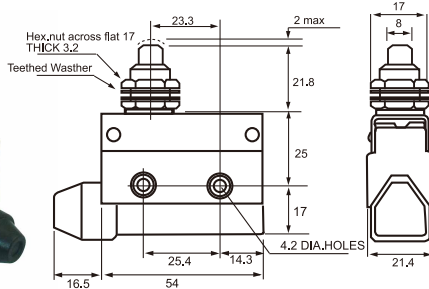
- OF_{max} 5.88N
- RF_{min} 0.98N
- PT_{max} 2.0mm
- OT_{min} 0.8mm
- MD_{max} 0.8mm
- OP 30±0.8mm



SN7110

动作特性

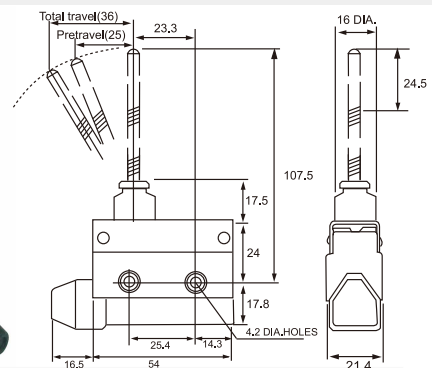
- OF_{max} 5.88N
- RF_{min} 0.98N
- PT_{max} 2.0mm
- OT_{min} 5.0mm
- MD_{max} 0.8mm
- FP_{max} 46mm
- OP 44±1.2mm



SN7310

动作特性

- OF_{max} 5.88N
- RF_{min} 0.98N
- PT_{max} 2.0mm
- OT_{min} 6.0mm
- MD_{max} 0.8mm
- FP_{max} 23.8
- OP 21.8±0.8mm

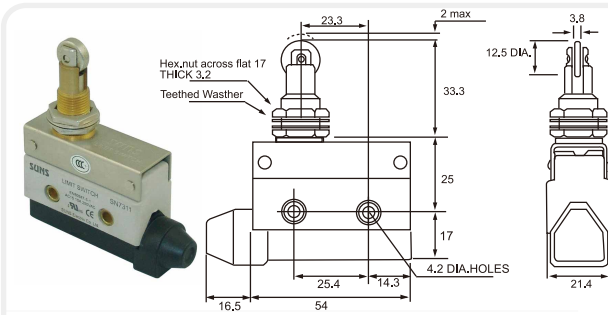


SN7166

动作特性

- OF_{max} 1.18N
- PT_{max} 25mm
- OT_{min} 11mm
- OP 36mm

SN7系列小型封闭式限位开关

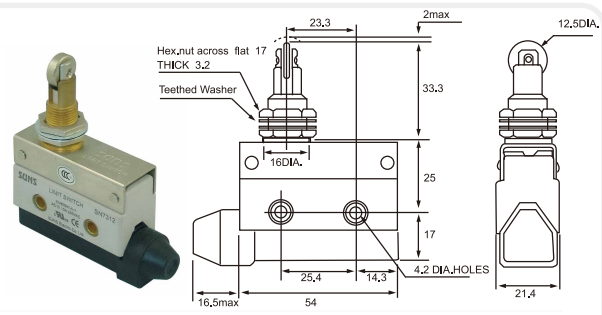


SN7311

动作特性

- OF_{max} 5.88N
- RF_{min} 0.98N
- PT_{max} 2.0mm

- OT_{min} 6.0mm
- MD_{max} 0.8mm
- FP_{max} 35.3mm
- OP 33.3±1.2mm

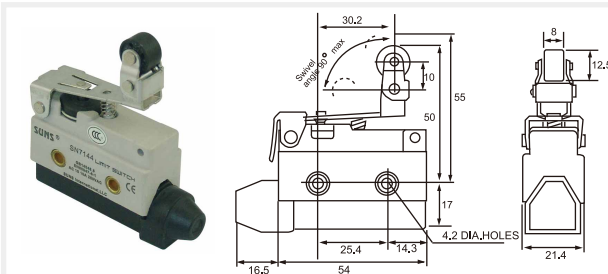


SN7312

动作特性

- OF_{max} 5.88N
- RF_{min} 0.98N
- PT_{max} 2.0mm

- OT_{min} 6.0mm
- MD_{max} 0.8mm
- FP_{max} 35.3mm
- OP 33.3±1.2mm

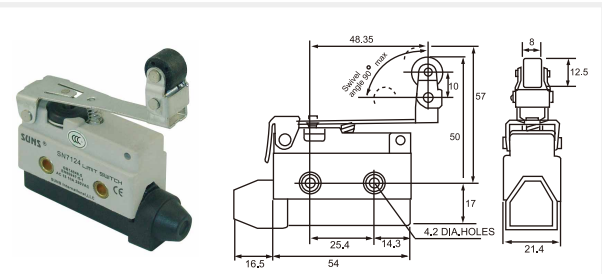


SN7144

动作特性

- OF_{max} 2.75N
- RF_{min} 0.98N
- PT_{max} 6.5mm

- OT_{min} 2.0mm
- MD_{max} 1.5mm
- FP_{max} 56mm
- OP 50±1.6mm

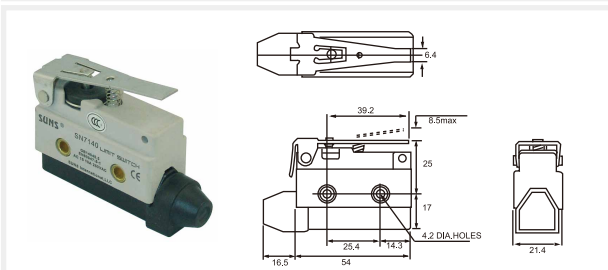


SN7124

动作特性

- OF_{max} 2.16N
- RF_{min} 0.59N
- PT_{max} 11.0mm

- OT_{min} 3.0mm
- MD_{max} 2.4mm
- FP_{max} 57
- OP 50±2.0mm

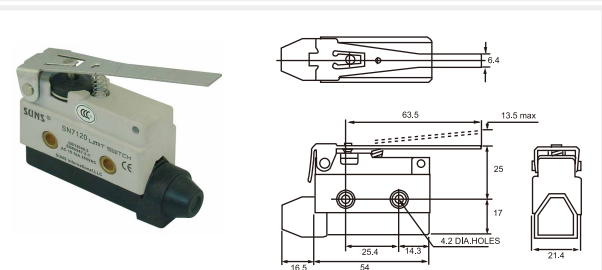


SN7140

动作特性

- OF_{max} 2.16N
- RF_{min} 0.59N
- PT_{max} 8.5mm

- OT_{min} 2.5mm
- MD_{max} 2.0mm
- FP_{max} 33.5mm
- OP 25±1.3mm

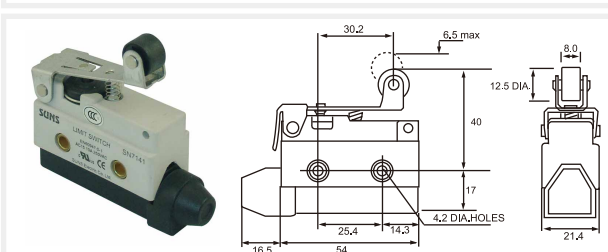


SN7120

动作特性

- OF_{max} 1.47N
- RF_{min} 0.39N
- PT_{max} 13.5mm

- OT_{min} 4.0mm
- MD_{max} 3.2mm
- FP_{max} 38.5mm
- OP 25±2.0mm

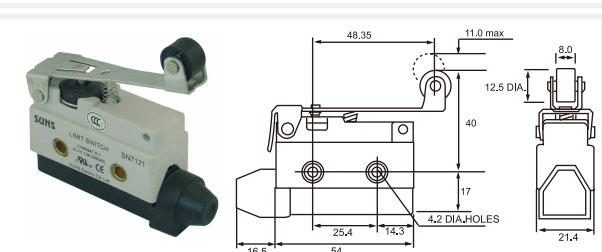


SN7141

动作特性

- OF_{max} 2.35N
- RF_{min} 0.87N
- PT_{max} 6.5mm

- OT_{min} 2.0mm
- MD_{max} 1.5mm
- FP_{max} 46.5mm
- OP 40±1.6mm



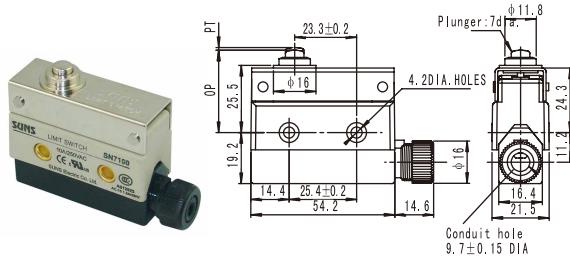
SN7121

动作特性

- OF_{max} 1.77N
- RF_{min} 0.49N
- PT_{max} 11.0mm

- OT_{min} 3.0mm
- MD_{max} 2.4mm
- FP_{max} 51mm
- OP 40±1.9mm

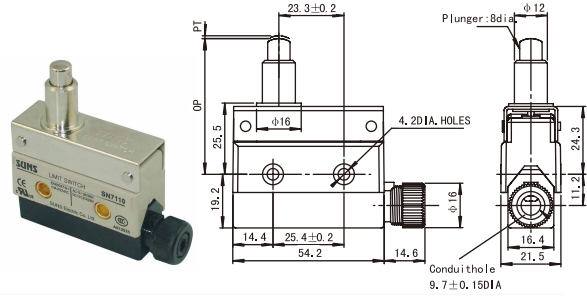
SN7系列小型封闭式限位开关(IP67 防水型)



SN7100-W

动作特性

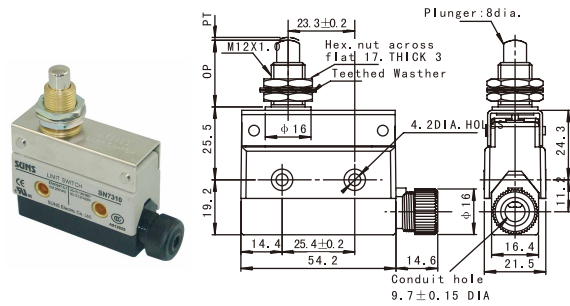
- OF_{max} 5.88N
- RF_{min} 0.98N
- PT_{max} 2.0mm
- OT_{min} 0.8mm
- MD_{max} 0.8mm
- OP 30 ± 0.8mm



SN7110-W

动作特性

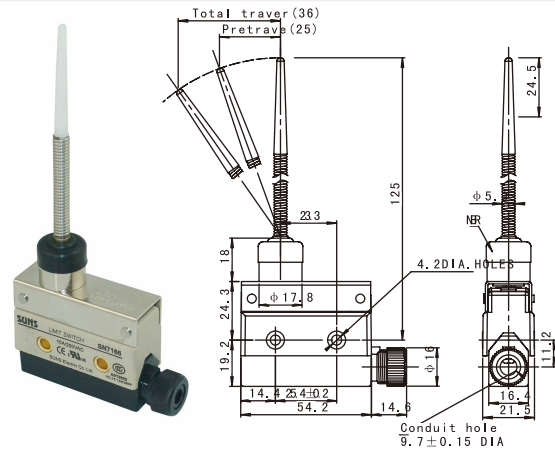
- OF_{max} 5.88N
- RF_{min} 0.98N
- PT_{max} 2.0mm
- OT_{min} 5.0mm
- MD_{max} 0.8mm
- OP 46.8 ± 1.2mm



SN7310-W

动作特性

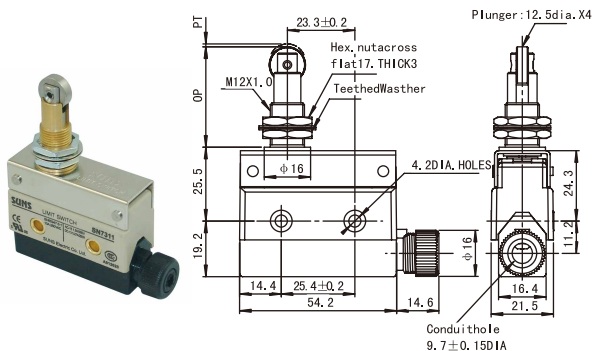
- OF_{max} 5.88N
- RF_{min} 0.98N
- PT_{max} 2.0mm
- OT_{min} 6.0mm
- MD_{max} 0.8mm
- FP_{max} 23.8
- OP 21.8 ± 0.8mm



SN7166-W

动作特性

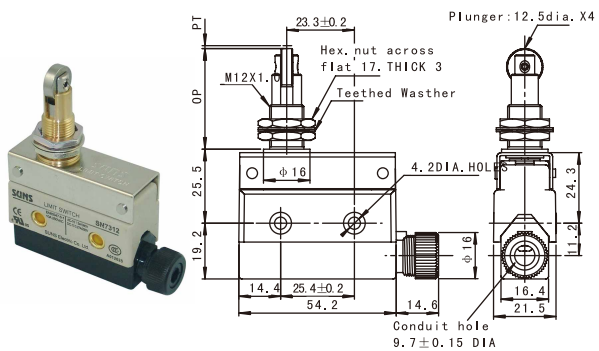
- OF_{max} 1.18N
- PT_{max} 25mm
- OT_{min} 11mm
- OP 36mm



SN7311-W

动作特性

- OF_{max} 5.88N
- RF_{min} 0.98N
- PT_{max} 2.0mm
- OT_{min} 6.0mm
- MD_{max} 0.8mm
- FP_{max} 35.3mm
- OP 33.3 ± 1.2mm

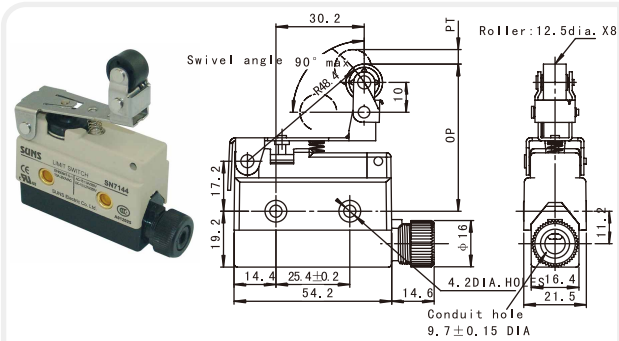


SN7312-W

动作特性

- OF_{max} 5.88N
- RF_{min} 0.98N
- PT_{max} 2.0mm
- OT_{min} 6.0mm
- MD_{max} 0.8mm
- FP_{max} 35.3mm
- OP 33.3 ± 1.2mm

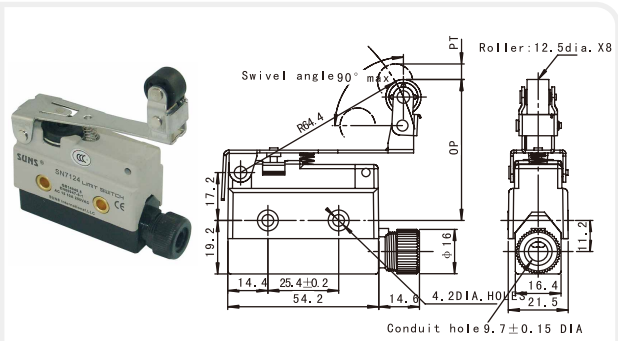
SN7系列小型封闭式限位开关(IP67 防水型)



SN7144-W

动作特性

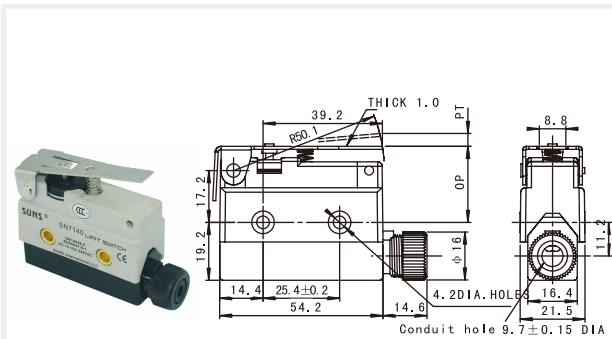
- OF_{max} 2.75N
- RF_{min} 0.98N
- PT_{max} 6.5mm
- OT_{min} 2.0mm
- MD_{max} 1.5mm
- FP_{max} 56mm
- OP 50±1.6mm



SN7124-W

动作特性

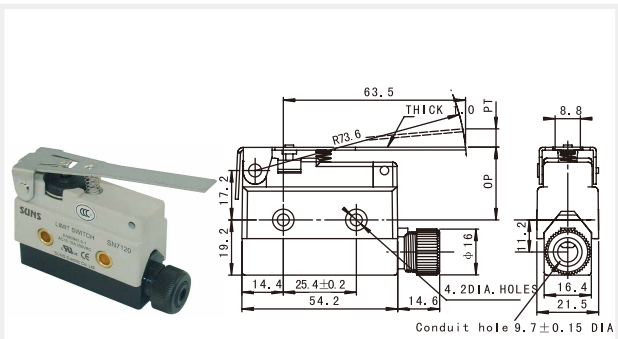
- OF_{max} 2.16N
- RF_{min} 0.59N
- PT_{max} 11.0mm
- OT_{min} 3.0mm
- MD_{max} 2.4mm
- FP_{max} 57
- OP 50±2.0mm



SN7140-W

动作特性

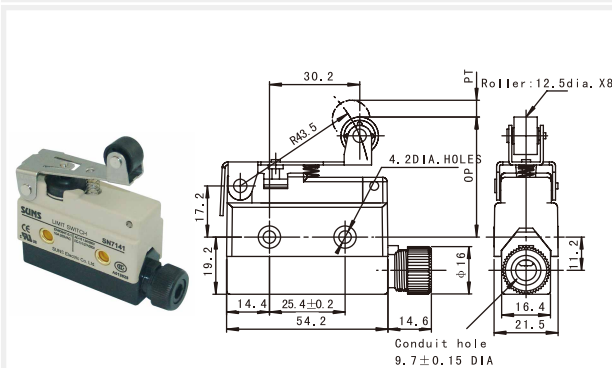
- OF_{max} 2.16N
- RF_{min} 0.59N
- PT_{max} 8.5mm
- OT_{min} 2.5mm
- MD_{max} 2.0mm
- FP_{max} 33.5mm
- OP 25±1.3mm



SN7120-W

动作特性

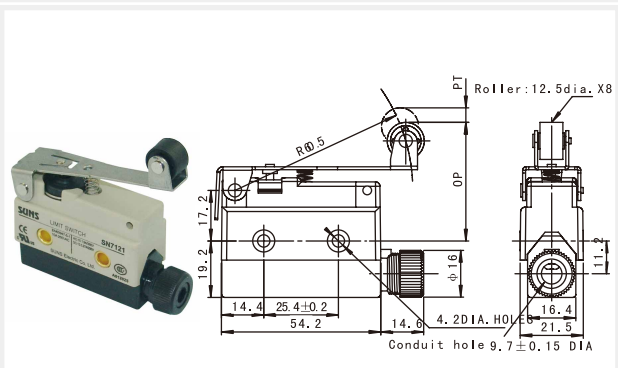
- OF_{max} 1.47N
- RF_{min} 0.39N
- PT_{max} 13.5mm
- OT_{min} 4.0mm
- MD_{max} 3.2mm
- FP_{max} 38.5mm
- OP 25±2.0mm



SN7141-W

动作特性

- OF_{max} 2.35N
- RF_{min} 0.87N
- PT_{max} 6.5mm
- OT_{min} 2.0mm
- MD_{max} 1.5mm
- FP_{max} 46.5mm
- OP 40±1.6mm



SN7121-W

动作特性

- OF_{max} 1.77N
- RF_{min} 0.49N
- PT_{max} 11.0mm
- OT_{min} 3.0mm
- MD_{max} 2.4mm
- FP_{max} 51mm
- OP 40±1.9mm