

安全限位开关 SN4/SND4/SN6/SND6 系列连接器限位开关 (DT4)

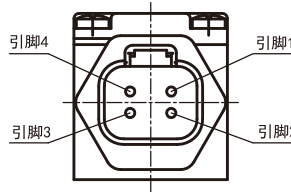
特点

- DT4连接器大幅减少安装时间
- 免除接线线头
- 环状密封保证IP67防护等级
- 接地线与触点在同一平面便于接线
- 可更换触点模块
- 调整螺丝可精确调整行程
- 电气隔离式触点模块
- 带垫螺丝方便接线
- 常闭触点具有强制离开功能
- 4 x 90° 换位, 全方位头部

规格

操作速度	0.05mm-2m/s
操作频率	机械: 120 次/分 电气: 30 次/分
绝缘电阻	>100MΩ@500V DC
接点电阻	<25mΩ (初值)
额定封闭发热电流	10A/600V AC (EN60947-5-1)
电气等级	UL/cUL Listed (E216958) AC15 A600 / DC13 Q300
耐压值	同级端子间1000VAC 50/60Hz 1分钟 端子对地或对无载金属间2500VAC 50/60Hz 1分钟
寿命	机械 1 x 10 ⁷ (次) 电气 5 x 10 ⁵ (次)
环境温度	-25~+80°C (-13~176°F) 不结冰
相对湿度	< 95%
保护等级	IP67

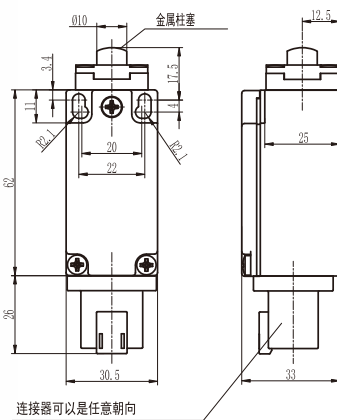
连接器 *实物图与接线图:



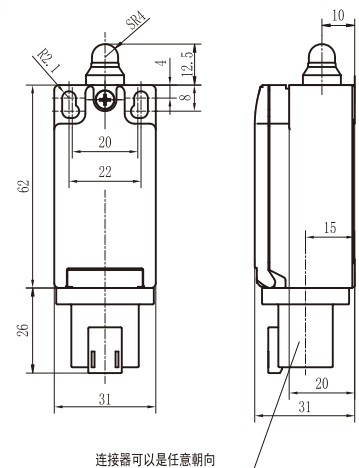
引脚号	对应接线端子号
1	14
2	22
3	21
4	13

*兼容所有SN4/SND4/SN6/SND6系列限位开关
只需在需要的型号最后加 DT4后缀即可订购

SN4111 DT4



SND4111 DT4

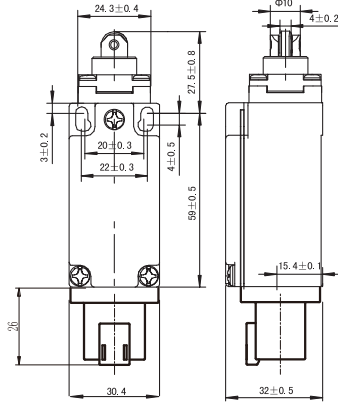


型号	强制离开			
SN4111-SP-A DT4	SP	快动	1NO+1NC	
SN4111-SL-A DT4	SL	慢动	1NO+1NC	BBM
SN4111-SL1-A DT4	SL1	慢动	1NO+1NC	MBB
SN4111-SL2-A DT4	SL2	慢动	2NC	

型号	强制离开			
SND4111-SP-A DT4	SP	快动	1NO+1NC	
SND4111-SL-A DT4	SL	慢动	1NO+1NC	BBM
SND4111-SL1-A DT4	SL1	慢动	1NO+1NC	MBB
SND4111-SL2-A DT4	SL2	慢动	2NC	

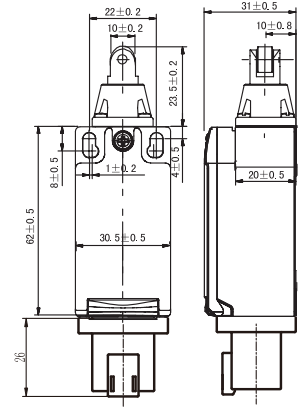
安全限位开关 SN4/SND4/SN6/SND6 系列连接器限位开关 (DT4)

SN4112 DT4



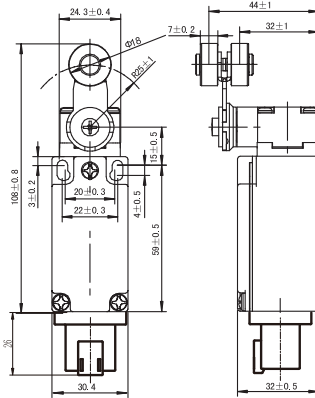
型号	强制开离			
SN4112-SP-A DT4	SP	⊕	快动	1NO+1NC
SN4112-SL-A DT4	SL	⊕	慢动	1NO+1NC BBM
SN4112-SL1-A DT4	SL1	⊕	慢动	1NO+1NC MBB
SN4112-SL2-A DT4	SL2	⊕	慢动	2NC

SND4112 DT4



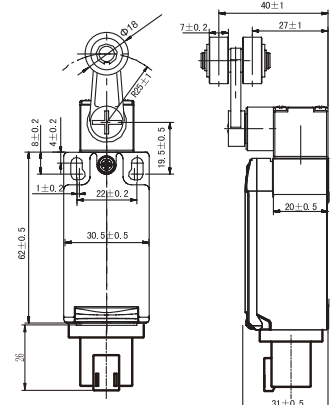
型号	强制开离			
SND4112-SP-A DT4	SP	⊕	快动	1NO+1NC
SND4112-SL-A DT4	SL	⊕	慢动	1NO+1NC BBM
SND4112-SL1-A DT4	SL1	⊕	慢动	1NO+1NC MBB
SND4112-SL2-A DT4	SL2	⊕	慢动	2NC

SN4104 DT4



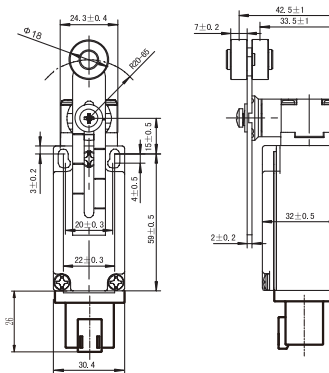
型号	强制开离			
SN4104-SP-A DT4	SP	⊕	快动	1NO+1NC
SN4104-SL-A DT4	SL	⊕	慢动	1NO+1NC BBM
SN4104-SL1-A DT4	SL1	⊕	慢动	1NO+1NC MBB
SN4104-SL2-A DT4	SL2	⊕	慢动	2NC

SND4104 DT4



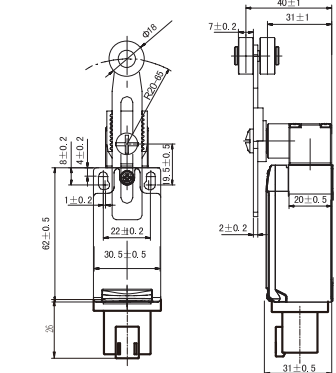
型号	强制开离			
SND4104-SP-A DT4	SP	⊕	快动	1NO+1NC
SND4104-SL-A DT4	SL	⊕	慢动	1NO+1NC BBM
SND4104-SL1-A DT4	SL1	⊕	慢动	1NO+1NC MBB
SND4104-SL2-A DT4	SL2	⊕	慢动	2NC

SN4108 DT4



型号	强制开离			
SN4108-SP-A DT4	SP	⊕	快动	1NO+1NC
SN4108-SL-A DT4	SL	⊕	慢动	1NO+1NC BBM
SN4108-SL1-A DT4	SL1	⊕	慢动	1NO+1NC MBB
SN4108-SL2-A DT4	SL2	⊕	慢动	2NC

SND4108 DT4



型号	强制开离			
SND4108-SP-A DT4	SP	⊕	快动	1NO+1NC
SND4108-SL-A DT4	SL	⊕	慢动	1NO+1NC BBM
SND4108-SL1-A DT4	SL1	⊕	慢动	1NO+1NC MBB
SND4108-SL2-A DT4	SL2	⊕	慢动	2NC