

FS-72 系列无线医疗脚踏开关(IPx8)

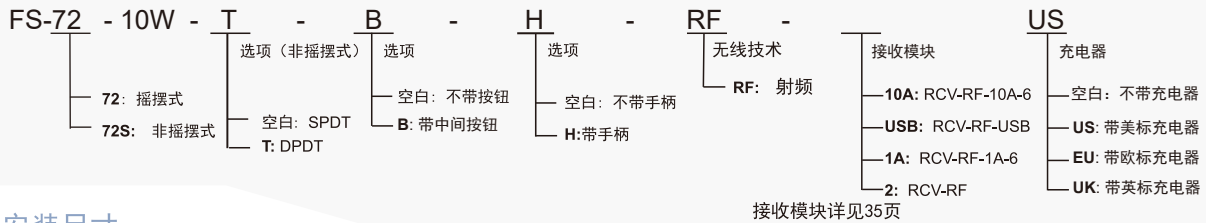
特性:

- 2.4GHz无线射频技术
- 工作现场不会有拥挤的电线
- 容易清洗并可以随便移动位置
- 抗干扰能力好, 可以多个系统近距离使用
- 无线射频技术采用RFID跳频技术
- 射频: 低功耗, 电池可以长时间使用
当电压低于2.2V有警报提示
发射器由2节5号电池供电
- 符合IEC60601-1和YY1057标准

技术指标

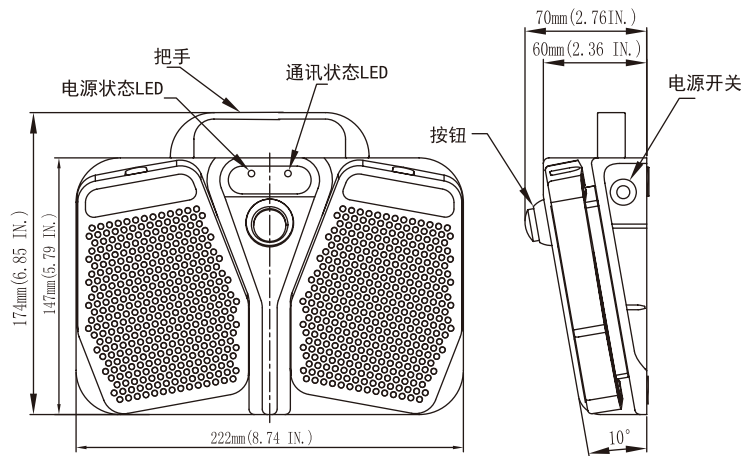
操作频率	60 次/分钟
绝缘电阻	>100MΩ@500V DC
接点电阻	<25mΩ (初值)
额定电流/电压	参照接收模块
控制距离	10米
寿命	1 x 10 ⁶ 次
使用温度范围	-30~+80°C (-22~176°F)
发射频率	2.405 - 2.485 GHz
通讯协议标准	IEC802.15.1
IEC标准	EN 300 328,V1.7.1, EN612326-1(2006); EN 301 489-1,V.1.8.1 EN301 489-17,V2.1.1
防护等级	IPX8

选型指南:



安装尺寸:

- FS-72S-RF (无线射频, 2通道)
- FS-72S-B-RF (无线射频, 3通道)
- FS-72-RF (无线射频, 4通道)
- FS-72-B-RF (无线射频, 5通道)



标准接收模块

RCV-RF-10A-6



电源: 10-30VAC/DC
输出额定值: 10A/250V

RCV-RF-USB



电源: 4.75-5.25VDC

RCV-RF-1A-6
RCV-RF-1AP-6
RCV-RF-1AN-6



电源: 5-30VAC/DC
输出: 1A开关量或1A PNP
或1A NPN可选

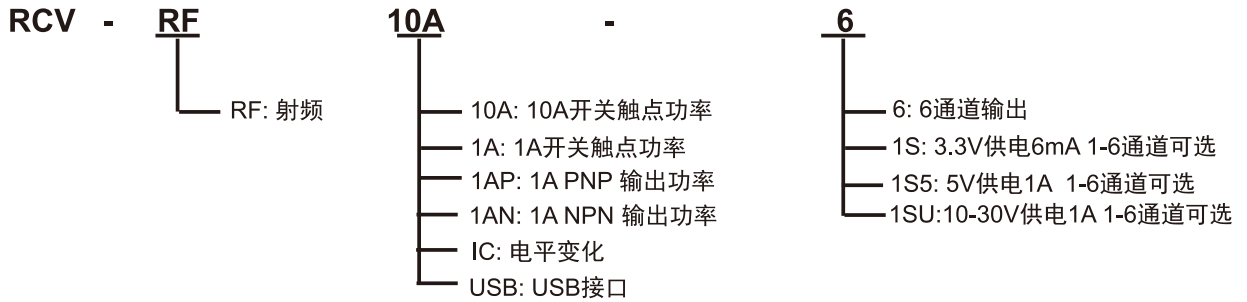
RCV-RF
1-6通道可选, 可按客户要求定制



电源: 3.3VDC
输出: 6mA IC电平变化
电源: 5VDC
输出: 1A开关量或1A PNP或1A NPN可选

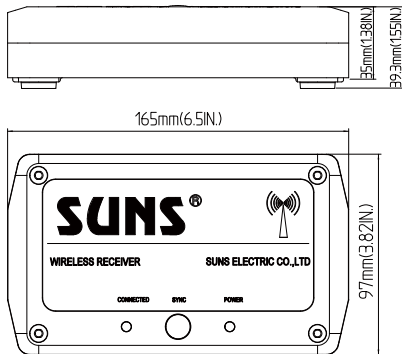
* 接收器可以根据客户需要集成到客户系统

标准通道接收模块示意图



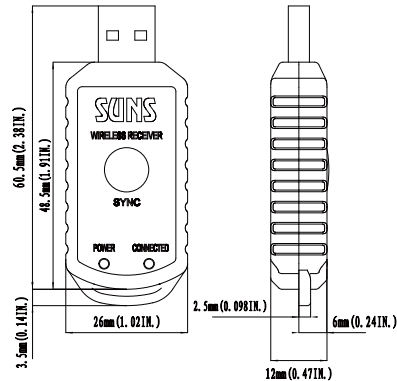
RCV-RF-10A-6

电源: 10-30VAC/DC
输出额定值: 10A/250V



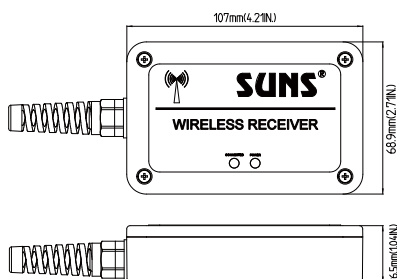
RCV-RF-USB

电源: 4.75-5.25VDC



RCV-RF-1A-6 RCV-RF-1AP-6 RCV-RF-1AN-6

电源: 5-30VAC/DC
输出: 1A开关量或1A PNP或1A NPN可选



RCV-RF

1-6通道可选, 可按客户要求定制
电源: 3.3VDC
输出: 6mA IC电平变化
电源: 5VDC
输出: 1A开关量或1A PNP或1A NPN可选

