

## FSC-3 系列中型脚踏开关

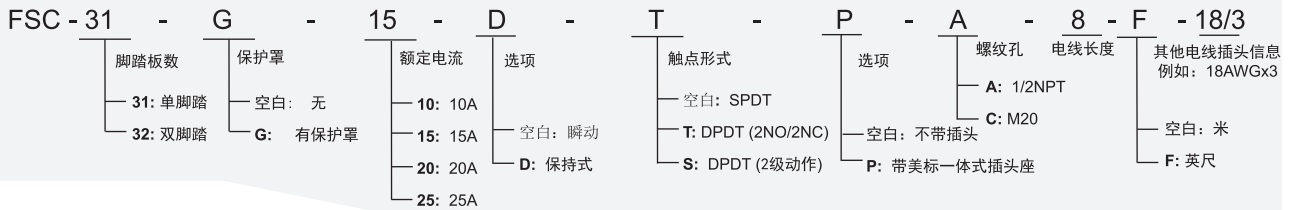
### 特性:

- 铝合金压铸外壳
- 开关额定指标:
  - 10A:1/2HP 125/250VAC
  - 15A:3/4HP 125VAC, 1-1/2HP 250VAC
  - 20A:1-1/2HP 125VAC, 2HP 250VAC
  - 25A:1-1/2HP 125VAC, 2HP 250VAC
- 产品认证: UL, CSA, CE, CCC
- 可以按客户的要求不同外壳颜色, 接电线和插头

### 技术指标

操作频率	60 次/分钟
绝缘电阻	>100MΩ@500V DC
接点电阻	<25mΩ (初值)
耐压值	1000VAC 带电体之间持续1分钟 2500VAC非带电体之间持续1分钟
寿命	机械寿命 1 × 10 <sup>6</sup> 次 电气寿命 5 × 10 <sup>5</sup> 次
使用温度范围	-30~+80°C (-22~176°F)
防护等级	IP20/IP65 (IP68可以根据需求定制)

### 选型指南:

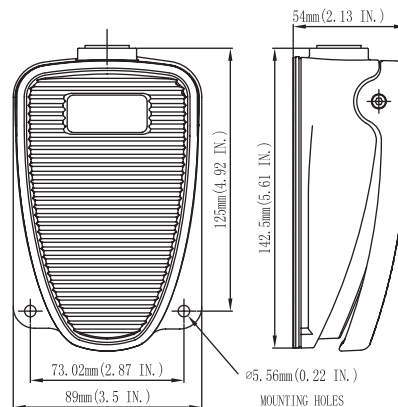


产品编号	描述	护罩	防误动作	防误动作盖子	开关级数	开关路线	防护等级	电气额定值
FSC-31-20	瞬时	No	No	No	1	SPDT	IP65	20A:1-1/2HP 125VAC,2HP 250VAC
FSC-31G-20	瞬时	Yes	No	No	1	SPDT	IP65	20A:1-1/2HP 125VAC,2HP 250VAC
FSC-31-10	瞬时	No	No	No	1	SPDT	IP65	10A:1/2HP 125/250VAC
FSC-31-15	瞬时	No	No	No	1	SPDT	IP65	15A:3/4HP 125VAC,1-1/2HP 250VAC
FSC-31-10-DT	瞬时	No	No	No	1	DPDT	IP65	10A:1/2HP 125/250VAC
FSC-31-20-D	保持	No	No	No	1	SPDT	IP20	20A:1-1/2HP 125VAC,2HP 250VAC
FSC-31-10-D	保持	No	No	No	1	SPDT	IP20	10A:1/2HP 125/250VAC
FSC-31-15-D	保持	No	No	No	1	SPDT	IP20	15A:3/4HP 125VAC,1-1/2HP 250VAC
FSC-31-15-T	瞬时	No	No	No	1	DPDT	IP20	15A:3/4HP 125VAC,1-1/2HP 250VAC
FSC-31-15-S	瞬时	No	No	No	2	DPDT	IP20	15A:3/4HP 125VAC,1-1/2HP 250VAC
FSC-32-20	瞬时	No	No	No	1	SPDT	IP65	20A:1-1/2HP 250VAC,2HP 250VAC
FSC-32G-20	瞬时	Yes	No	No	1	SPDT	IP65	20A:1-1/2HP 250VAC,2HP 250VAC
FSC-32-15	瞬时	No	No	No	1	SPDT	IP65	15A:3/4HP 125VAC,1-1/2HP 250VAC

\*添加电线型号后缀, 以获得完整的产品编号

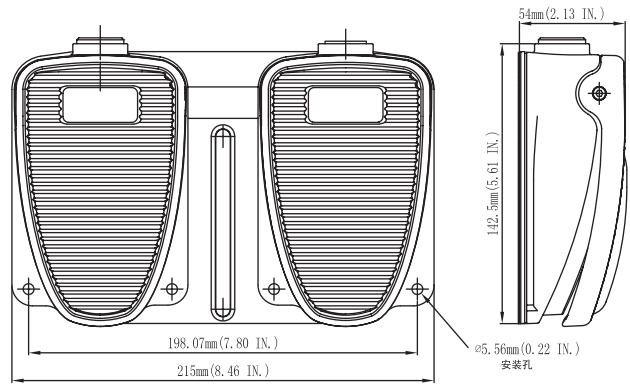
### 安装尺寸:

#### FSC-31-20

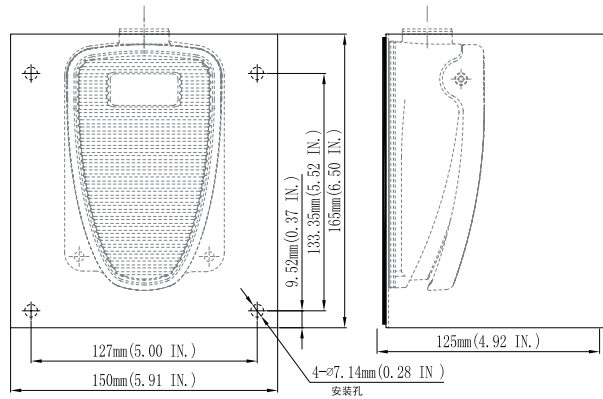


## FSC-3 系列中型脚踏开关

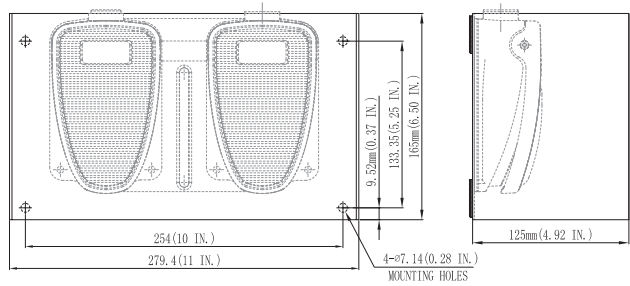
**FSC-32-20**



**FSC-31G-20**



**FSC-32G-20**



**FS-1G**



**FS-TG**

