

FS-6 系列防水安全脚踏开关

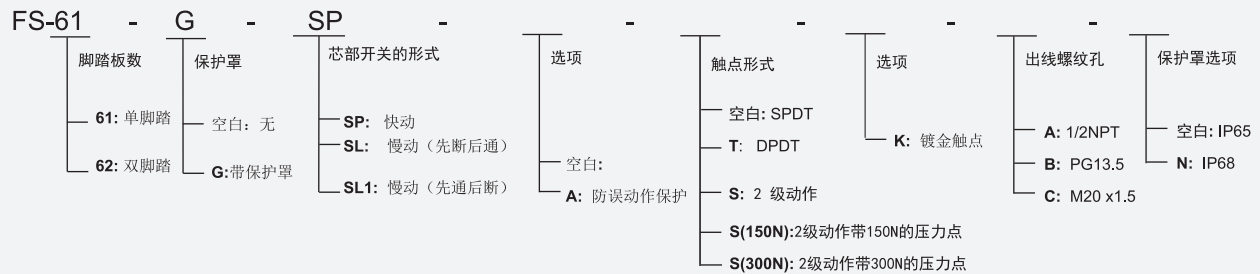
特性:

- 高强度铝合金压铸外壳
- 采用高可靠性双开双断，电器绝缘的开关芯部
- 常闭触点具有强制离开功能
- 可以提供符合欧盟安全要求的急停功能
- 可以按客户的要求不同外壳的颜色，接线和插头
- 采用带螺丝方便接线
- 产品认证：UL, cUL approval (E216958)
- 可以提供3种出线孔螺纹：PG13.5, M20x1.5, 1/2NPT

技术指标

操作频率	60 次/分钟
绝缘电阻	>100MΩ@500V DC
接点电阻	<25mΩ (初值)
额定电流/电压	10A/600V AC A600/AC15 Q300/DC13
浪涌电流	符合 IEC947-5-1: AC15/DC13
耐压值	1000VAC 带电体之间持续1分钟 2500VAC 非带电体之间持续1分钟
寿命	机械寿命 1 × 10 ⁶ 次 电气寿命 5 × 10 ⁵ 次
使用温度范围	-30~+80°C (-22~176°F)
防护等级	IP65, NEMA type 2, 4, 13 (IP68, NEMA type 6, 6P 可以根据需要定制)

选型指南:



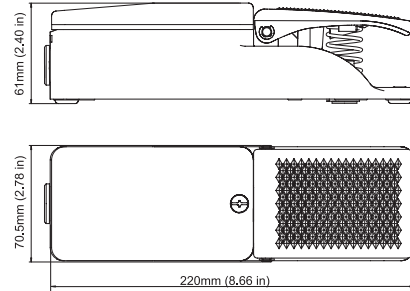
产品编号*	描述	护罩	防误动作	防误动作盖子	开关级数	开关路线	防护等级	电气额定值
FS-61-SP	瞬时	No	No	No	1	SPDT	IP65	10A/600VAC A600/AC15 Q300/DC13
FS-61-SP-A	瞬时	No	Yes	No	1	SPDT	IP65	
FS-61-SP-T	瞬时	No	No	No	1	DPDT	IP65	
FS-61-SP-S	瞬时	No	No	No	2	DPDT	IP65	
FS-61-SP-A-T	瞬时	No	Yes	No	1	DPDT	IP65	
FS-61-SP-A-S	瞬时	No	Yes	No	2	DPDT	IP65	
FS-61G-SP	瞬时	Yes	No	No	1	SPDT	IP65	
FS-61G-SP-A	瞬时	Yes	Yes	No	1	SPDT	IP65	
FS-61G-SP-T	瞬时	Yes	No	No	1	DPDT	IP65	
FS-61G-SP-S	瞬时	Yes	No	No	2	DPDT	IP65	
FS-61G-SP-A-T	瞬时	Yes	Yes	No	1	DPDT	IP65	
FS-61G-SP-A-S	瞬时	Yes	Yes	No	2	DPDT	IP65	
FS-62-SP	瞬时	No	No	No	1	SPDT	IP65	
FS-62-SP-A	瞬时	No	Yes	No	1	SPDT	IP65	
FS-62-SP-T	瞬时	No	No	No	1	DPDT	IP65	
FS-62-SP-S	瞬时	No	No	No	2	DPDT	IP65	
FS-62-SP-A-T	瞬时	No	Yes	No	1	DPDT	IP65	
FS-62-SP-A-S	瞬时	No	Yes	No	2	DPDT	IP65	
FS-62G-SP	瞬时	Yes	No	No	1	SPDT	IP65	
FS-62G-SP-A	瞬时	Yes	Yes	No	1	SPDT	IP65	
FS-62G-SP-T	瞬时	Yes	No	No	1	DPDT	IP65	
FS-62G-SP-S	瞬时	Yes	No	No	2	DPDT	IP65	
FS-62G-SP-A-T	瞬时	Yes	Yes	No	1	DPDT	IP65	
FS-62G-SP-A-S	瞬时	Yes	Yes	No	2	DPDT	IP65	

*添加电线型号后缀，以获得完整的产品编号

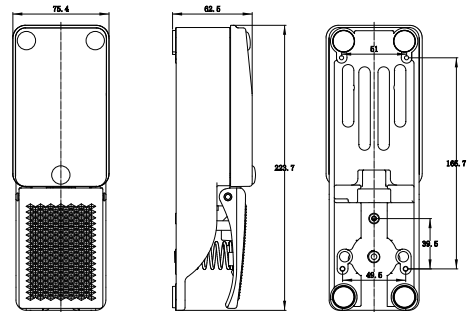
FS-6 系列防水安全脚踏开关

安装尺寸:

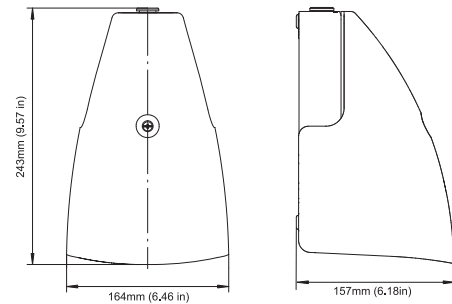
FS-61



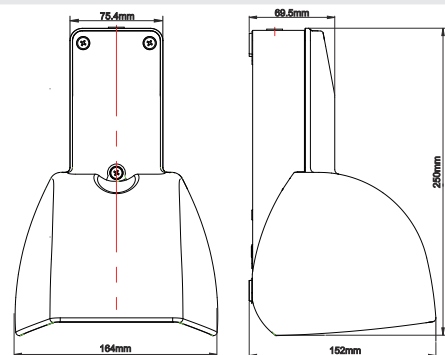
FS-61(IP68)



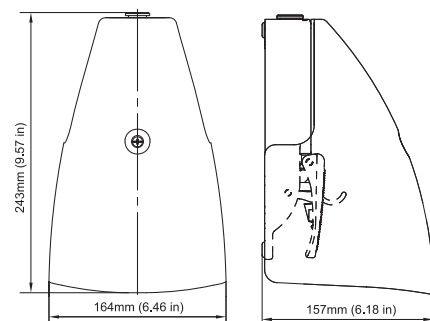
FS-61G(IP65)



FS-61G(IP68)



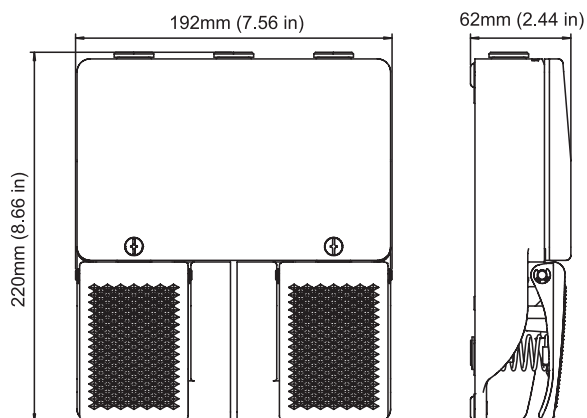
FS-61G (Anti-trip)



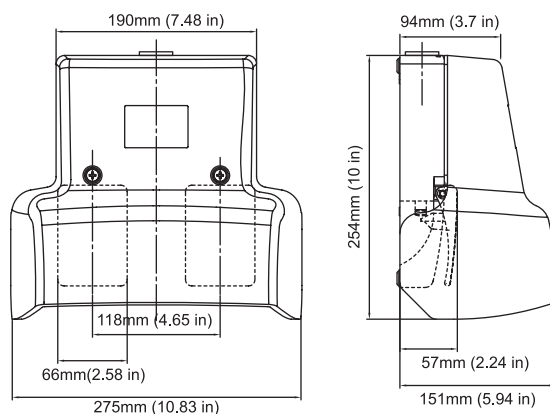
FS-6 系列防水安全脚踏开关(双脚踏)

安装尺寸:

FS-62



FS-62G(IP65)



FS-62G (防护动作保护)

