

LS系列防水开关

特点

- 专为严酷环境设计
- 可浸没深水
- 机械寿命长
- 可选多种不锈钢触发框
- 适用于军事, 海上, ATV和医疗应用

规格

寿命	机械: 5,000,000 (次) 电气: 100,000 (次)
额定电流/电压	5A 250VAC 15A 28VDC
操作温度	标准款 -54~+74°C (-65 ~+165 °F)
耐压值	同级端子间1000VAC 50/60Hz 1分钟 端子对地或对无载金属间1500VAC 50/60Hz 1分钟
绝缘电阻	>100MΩ @ 500VDC
触点电阻	<30mΩ (初值)
防护等级	IP68/IP69K

选型指南:

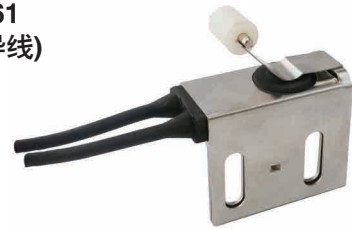
LS	1	按钮样式	1	触发样式	1	导线/线缆规格	L	标准	U6	导线/线缆规格长度	触发框
	1	瞬动式	1	3/8" 高按钮	1	2-导线 NO	L	低动作力	U6	6 英寸	(见下页)
	2	保持式 (2-按钮)	2	7/16" 高按钮	2	2-导线 NC			F2	2 英尺	
	3	密封杆样式	3	长直杆	3	3-导线 SPDT			M05	0.5米	
	4	分体式	4	高柱塞	1C	线缆 NO			M2	2米	
			5	高滚轮柱塞	2C	线缆 NC					
			6	加长柱塞	3C	线缆 SPDT					
			7	半球面柱塞							

产品图片(本体样式):

LS111C-U6-T01(瞬动式/线缆)



LS111-U6-E61(滚轮杠杆/2导线)



LS111-U6(瞬动式/2导线)

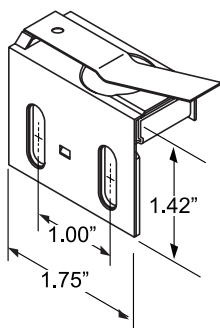


LS211-U6(双按钮保持式/2导线)

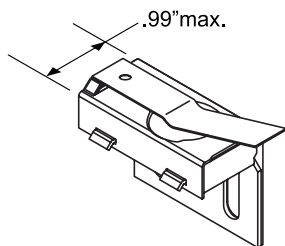


触发框:

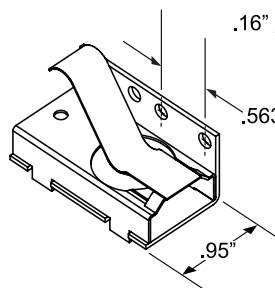
E00 自由位置(FP) 0.47"
从框上表面起算



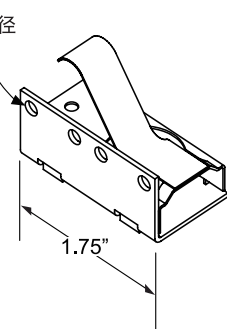
E00R



E10R 自由位置(FP)
1.188"从底部起算

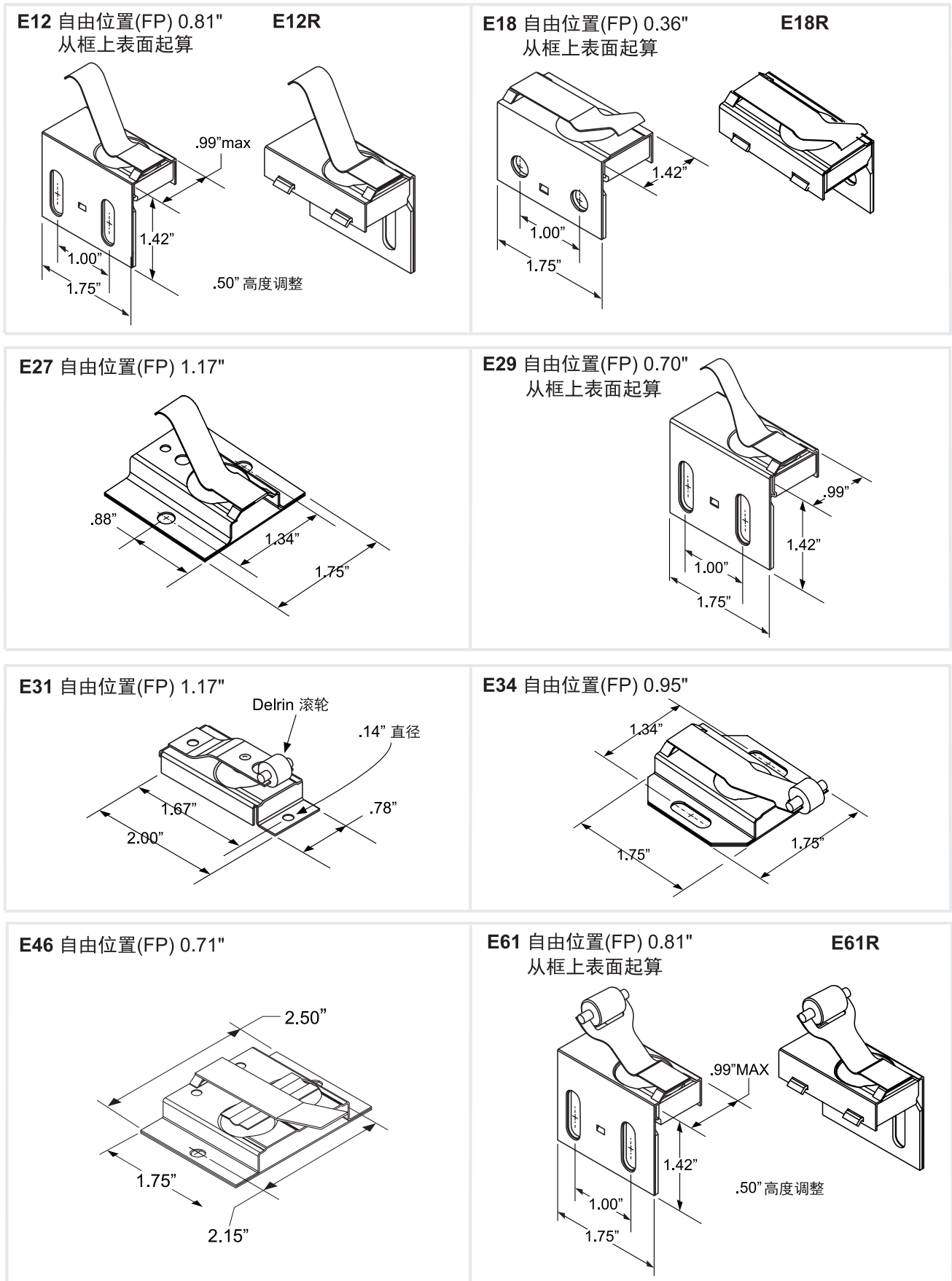


E10



LS系列防水开关

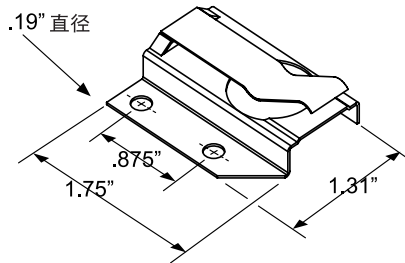
安装尺寸:



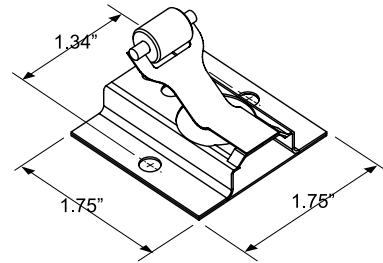
LS系列防水开关

触发框:

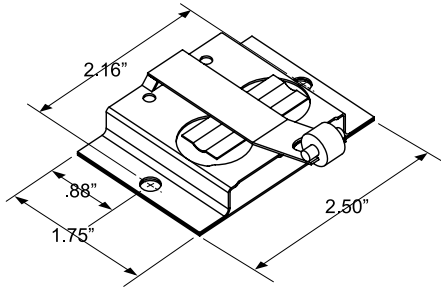
E78 自由位置(FP) 0.69"



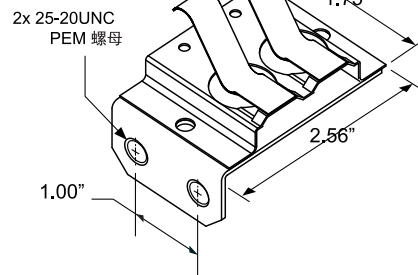
E83 自由位置(FP) 0.69"



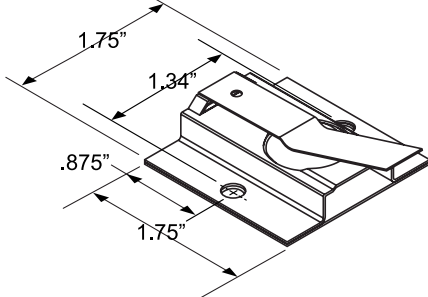
E85 自由位置(FP) 0.94"



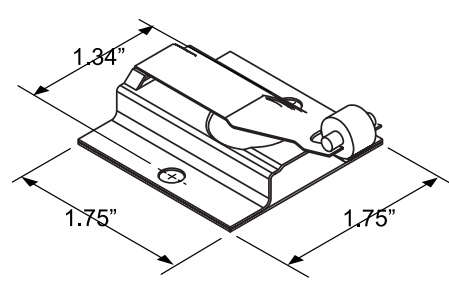
E91 自由位置(FP) 1.65"
从安装孔中间起算



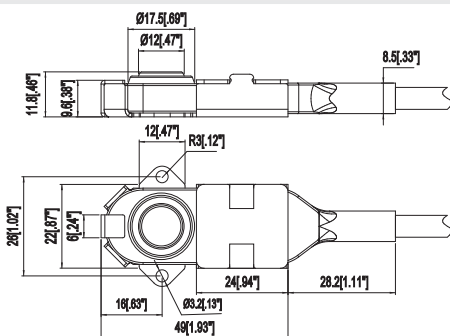
E94 自由位置(FP) 0.755"



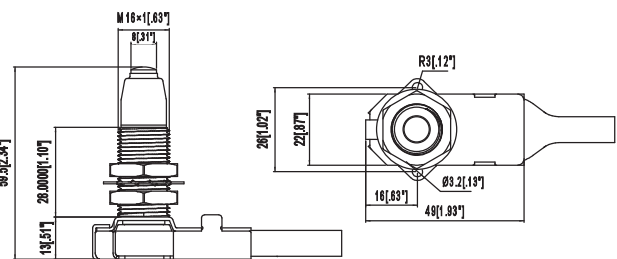
E96 自由位置(FP) 0.98"



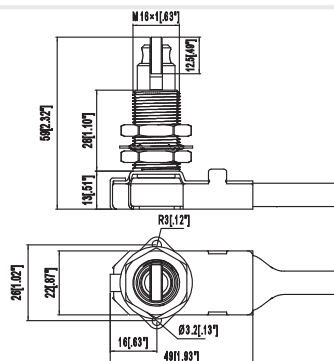
T01



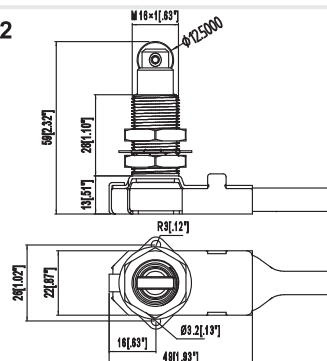
T10



T11



T12



T21

