

FS-6 系列防水医疗脚踏开关(IPX8)

特性:

- 高强度铝合金压铸外壳
- 采用高可靠性双开双断，电器绝缘的开关芯部
- 常闭触点具有强制离开功能
- 采用带垫螺丝方便接线
- 符合IEC60601-1和YY1057标准
- 可以提供3种出线孔螺纹：PG13.5、M20、1/2NPT
- 可以按客户的要求接电线和连接器
- USB款可选
- 无线款可选
- 多种踏板颜色可选

技术指标

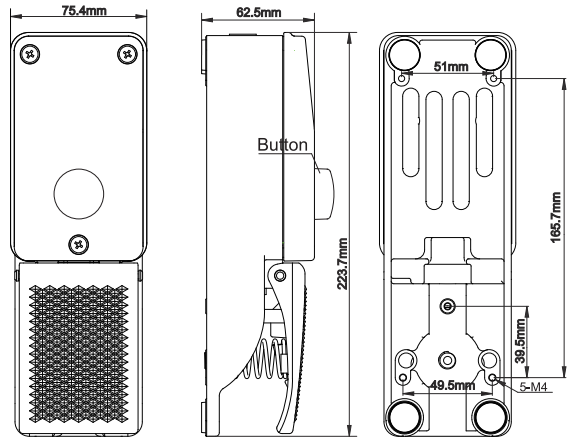
操作频率	60 次/分钟
绝缘电阻	>100MΩ@500V DC
接点电阻	<25mΩ (初值)
额定电流/电压	10A/600V AC A600/AC15 Q300/DC13
浪涌电流	符合 IEC947-5-1: AC15/DC13
耐压值	1000VAC 带电体之间持续 1分钟 2500VAC 非带电体之间持续 1分钟
寿命	机械寿命 1 × 10 ⁶ 次 电气寿命 5 × 10 ⁵ 次
使用温度范围	-30~+80°C (-22~176°F)
防护等级	IPX8

选型指南:



安装尺寸:

FS-61-SP-_-B1-U/W-N
FS-61-SL-_-B1-U/W-N



FS-62-SP-_-B1-YU/W-N
FS-62-SL-_-B1-YU/W-N
FS-62-SP-_-B2-YU/W-N
FS-62-SL-_-B2-YU/W-N

