

FS-71 系列医疗脚踏开关

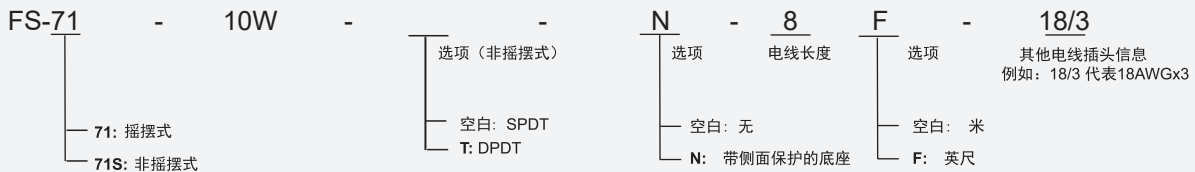
特性:

- 高强度玻璃纤维增强工程塑料
- 每个脚踏板都能左右独立触发控制
- 符合IEC60601-1和YY1057标准
- 可以按客户的要求接电线和连接器
- USB款可选

技术指标

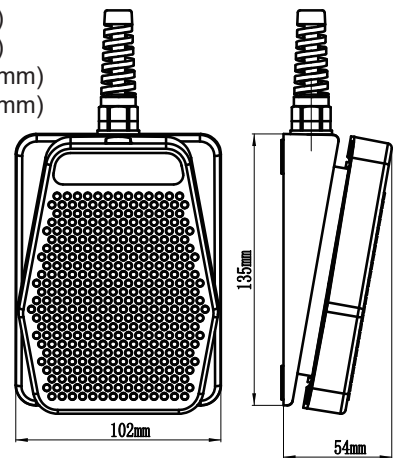
操作频率	60 次/分钟
绝缘电阻	>100MΩ@500V DC
接点电阻	<25mΩ (初值)
额定电流/电压	10A/250VAC (UL file E321073)
耐压值	1000VAC 带电体之间持续 1分钟 2500VAC 非带电体之间持续 1分钟
寿命	机械寿命 1 × 10 ⁶ 次 电气寿命 5 × 10 ⁵ 次
使用温度范围	-30~+80°C (-22~176°F)
防护等级	IPX8

选型指南:



安装尺寸:

- FS-71-10W-2-20/4S (摇摆式, 2米20号电线4芯接脚踏的常开, 电线外径7.0mm)
 FS-71-10W-2-22/5S (摇摆式, 2米22号电线5芯接脚踏的常开, 电线外径5.6mm)
 FS-71S-10W-2-20/4S (非摇摆式, 2米20号电线4芯接脚踏的常开, 电线外径7.0mm)
 FS-71S-10W-2-22/5S (非摇摆式, 2米22号电线5芯接脚踏的常开, 电线外径5.6mm)



- FS-71-10W-N-2-20/4S (摇摆式, 2米20号电线4芯接脚踏的常开, 电线外径7.0mm)
 FS-71-10W-N-2-22/5S (摇摆式, 2米22号电线5芯接脚踏的常开, 电线外径5.6mm)
 FS-71S-10W-N-2-20/4S (非摇摆式, 2米20号电线4芯接脚踏的常开, 电线外径7.0mm)
 FS-71S-10W-N-2-22/5S (非摇摆式, 2米20号电线4芯接脚踏的常开, 电线外径5.6mm)

